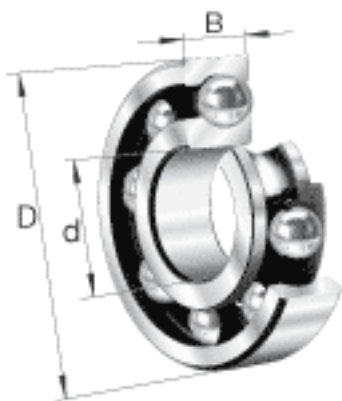


FAG 61916参数

尺寸	d	80	mm	-
	D	110	mm	-
	B	16	mm	-
	D_1	100.5	mm	-
	$D_{a \max}$	105.4	mm	-
	d_1	89.7	mm	-
	$d_{a \min}$	84.6	mm	-
	$r_{a \max}$	1	mm	-
	r_{\min}	1	mm	-
重量	m	559	g	质量
基本额定载荷	C_r	26500	N	基本额定动载荷，径向
	C_{0r}	24000	N	基本额定静载荷，径向
极限转速	n_G	8500	r/min	极限转速
参考转速	n_B	5600	r/min	参考速度
疲劳极限载荷	C_{ur}	1160	N	疲劳极限载荷，径向

FAG 61916图片





参考资料:<http://www.sozhou.com/p/ee1a1403.html>