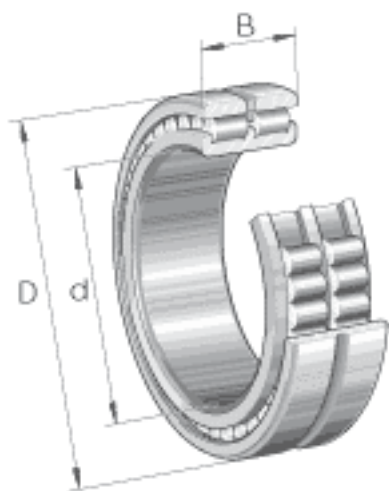


### INA SL024914参数

尺寸	d	70	mm	-
	D	100	mm	-
	B	30	mm	-
	C	15	mm	-
	$d_1$	82.5	mm	-
	E	91.87	mm	-
	$r_{min}$	1	mm	-
	s	1	mm	轴向位移
说明		NNCL4914V		根据 DIN 5412 标准的型号
重量	m	750	g	质量
基本额定载荷	$C_r$	106000	N	基本额定动载荷, 径向
	$C_{0r}$	185000	N	基本额定静载荷, 径向
疲劳极限载荷	$C_{ur}$	27000	N	疲劳极限载荷, 径向
极限转速	$n_G$	3900	r/min	极限转速
参考转速	$n_B$	2320	r/min	参考转速

### INA SL024914图片



参考资料:<http://www.sozhou.com/p/ee192137.html>

