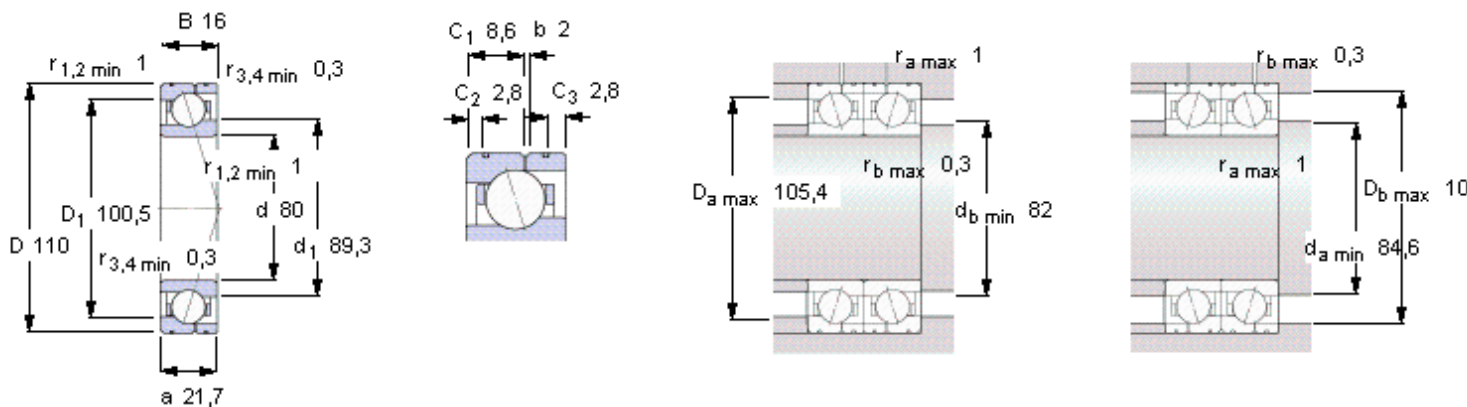


### SKF 71916 CE/P4AL参数

主要尺寸	d	80	mm	-
	D	110	mm	-
	B	16	mm	-
基本额定载荷	C	22500	N	动载荷
	$C_0$	18000	N	静载荷
疲劳载荷极限	$P_u$	750	N	-
可达转速	Grease	16500	r/min	-
	Oil-air	25000	r/min	-
重量	重量	360	g	-
型号	型号	71916 CE/P4AL	-	-

### SKF 71916 CE/P4AL图片



**Ball diameter** 9,525

**Number of balls** 24

#### 未安装时的预载荷 [N]

背对背配置，面对面配置

预载荷等级

A	B	C	D
123	370	740	-

#### Static axial stiffness [N/μm]

(guideline value)

预载荷等级

A	B	C	D
56	89	123	-

#### Reference grease quantity [cm<sup>3</sup>]

$G_{ref}$  4,8

#### 计算系数

for equivalent bearing load

$f_0$  8,6

for preload in mounted bearing sets

$f$  1,19

$f_1$  1

$f_{2A}$  1

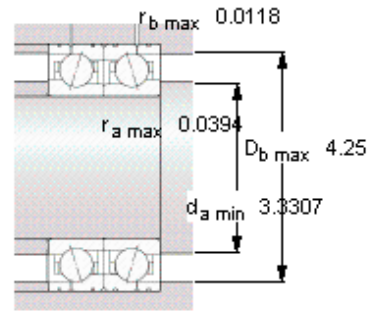
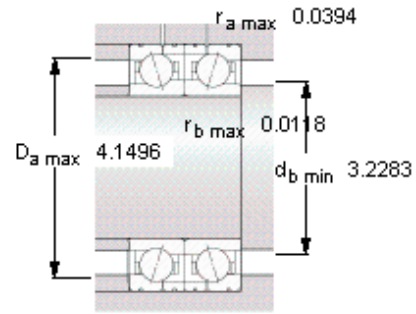
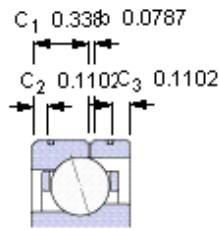
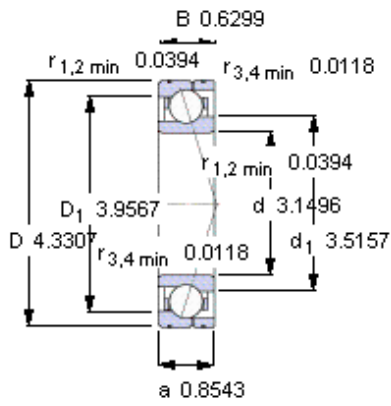
$f_{2B}$  1,04

$f_{2C}$  1,08

$f_{2D}$  -

$f_{HC}$  1

参考资料: <http://www.sozhou.com/p/edea39eb.html>



**Ball diameter** 9,525

**Number of balls** 24

**未安装时的预载荷 [N]**

背对背配置，面对面配置

预载荷等级

A	B	C	D
123	370	740	-

**Static axial stiffness [N/μm]**

(guideline value)

预载荷等级

A	B	C	D
56	89	123	-

**Reference grease quantity [cm<sup>3</sup>]**

G<sub>ref</sub> 4,8

**计算系数**

for equivalent bearing load

f<sub>0</sub> 8,6

for preload in mounted bearing sets

f 1,19

f<sub>1</sub> 1

f<sub>2A</sub> 1

f<sub>2B</sub> 1,04

f<sub>2C</sub> 1,08

f<sub>2D</sub> -

f<sub>HC</sub> 1