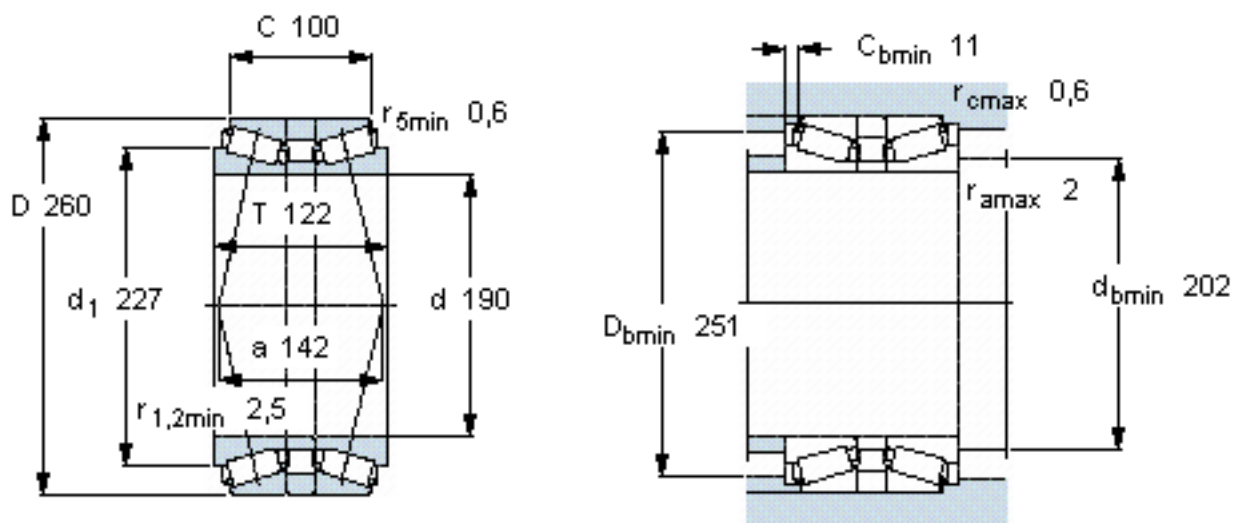


SKF 32938T122/DBCG参数

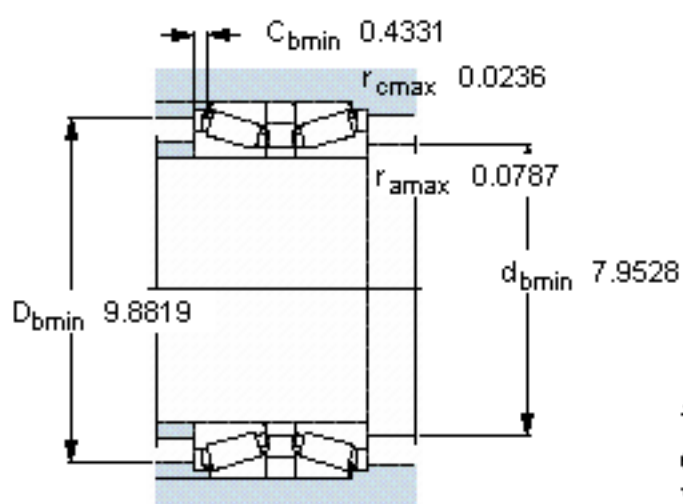
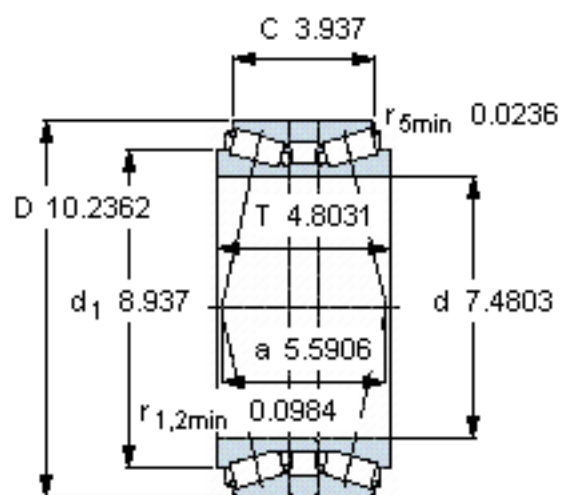
主要尺寸	d	190	mm	-
	D	260	mm	-
	B	122	mm	-
基本额定载荷	C	616000	N	动载荷
	$C_0$	1530000	N	静载荷
疲劳载荷极限	$P_u$	143000	N	-
额定转速	参考转速	1300	r/min	-
	极限转速	2400	r/min	-
重量	重量	15500	g	-
型号	* SKF 探索者轴承	32938T122/DBCG	-	-

SKF 32938T122/DBCG图片



计算系数  
e 0,48  
Y<sub>1</sub> 1,4  
Y<sub>2</sub> 2,1  
Y<sub>0</sub> 1,4

参考资料:<http://www.sozhou.com/p/edd2f5b8.html>



计算系数

$e$  0,48

$Y_1$  1,4

$Y_2$  2,1

$Y_0$  1,4