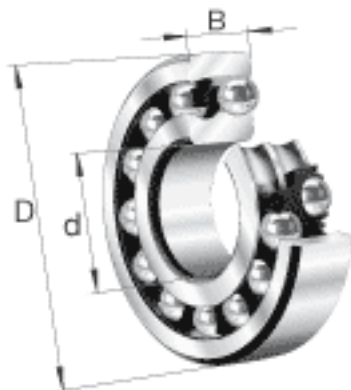
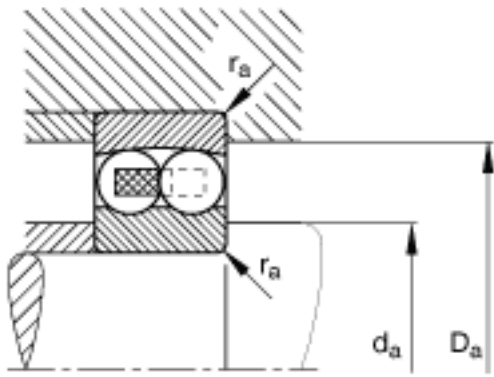
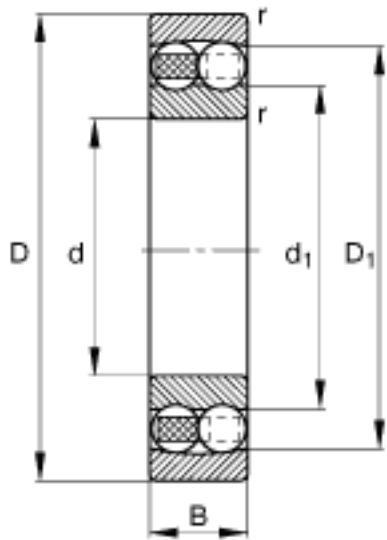


FAG 1213-TVH参数

尺寸	d	65	mm	-
	D	120	mm	-
	B	23	mm	-
	D ₁	103.2	mm	-
	D _{a max}	111	mm	-
	d ₁	85.2	mm	-
	d _{a min}	74	mm	-
	r _{a max}	1.5	mm	-
	r _{min}	1.5	mm	-
重量	m	1140	g	质量
基本额定载荷	C _r	31000	N	基本额定动载荷，径向
计算系数	e	0.18		-
	Y ₁	3.57		-
	Y ₂	5.52		-
基本额定载荷	C _{0r}	12400	N	基本额定静载荷，径向
计算系数	Y ₀	3.74		-
极限转速	n _G	6300	r/min	极限转速
参考转速	n _B	7900	r/min	参考速度
疲劳极限载荷	C _{ur}	770	N	疲劳极限载荷，径向

FAG 1213-TVH图片





参考资料:<http://www.sozhou.com/p/edc6db13.html>