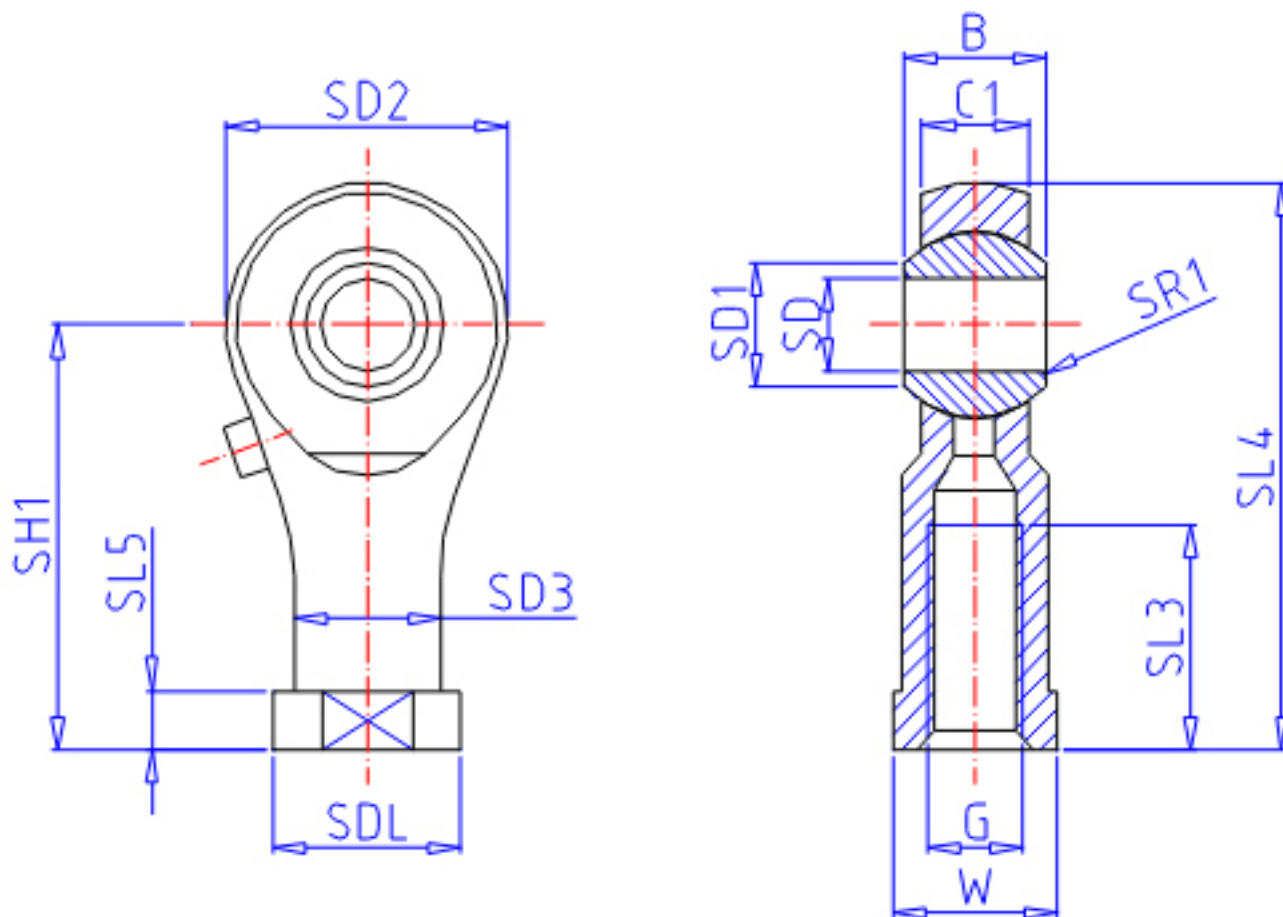


IKO PHSA 20参数

型号	ORDER	PHSA 20		型号
重量	MASS	400	g	重量
主要尺寸	SD	20	mm	内径
	G	M20x1.5		螺纹规格
	SD2	49.0	mm	-
	C1	18.0	mm	宽度
	B	25	mm	宽度
	SD1	24.4	mm	-
	SL4	101.5	mm	-
	SH1	77	mm	-
	SL3	43	mm	-
	SL5	10.0	mm	-
	W	30	mm	宽度
	SD3	27	mm	-
	SDL	34	mm	-
	SR1	0.3	mm	(最小)
	SDK	34.925	mm	球直径
静态负载容量	CS	33400	N	静态负载容量

IKO PHSA 20图片



参考资料:<http://www.sozhou.com/p/ed52f9c0.html>

