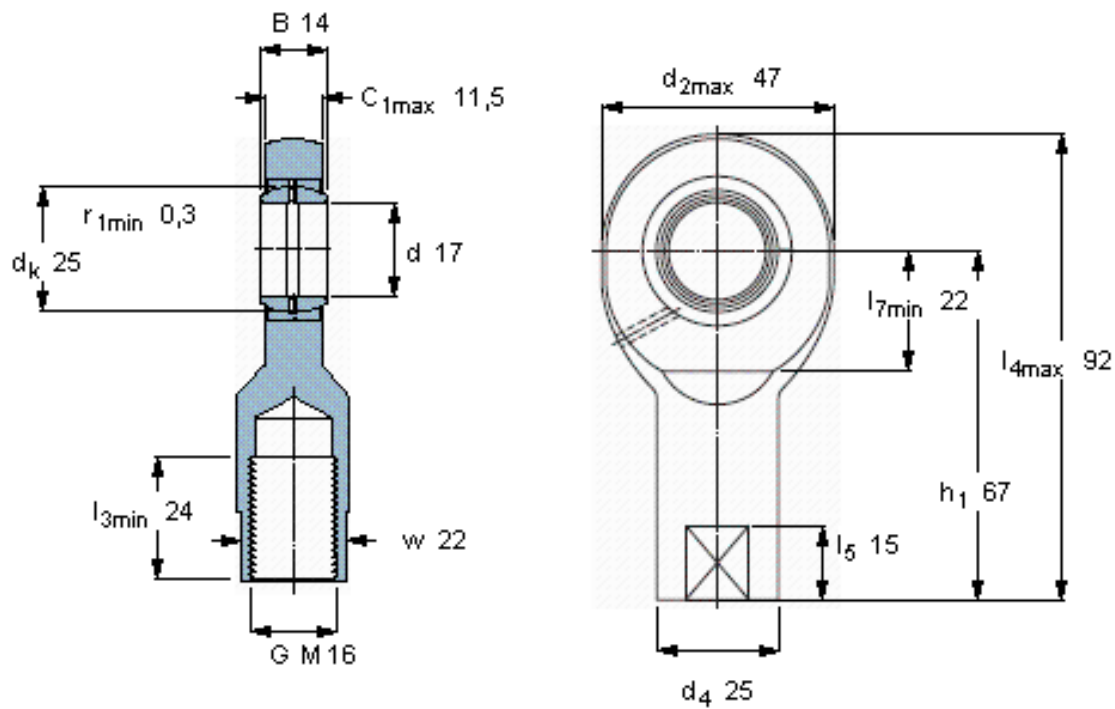


SKF SI 17 ES参数

主要尺寸	d	17	mm	-
	最大	47	mm	-
	B	14	mm	-
	6H	M 16	mm	-
	最大	11.5	mm	-
	h_1	67	mm	-
倾斜角	倾斜角	10	°	-
基本额定载荷	C	21200	N	动载荷
	C_0	44000	N	静载荷
重量	重量	250	g	-
型号	带右或左螺纹的杆端关节轴承	SI 17 ES	-	-

SKF SI 17 ES图片

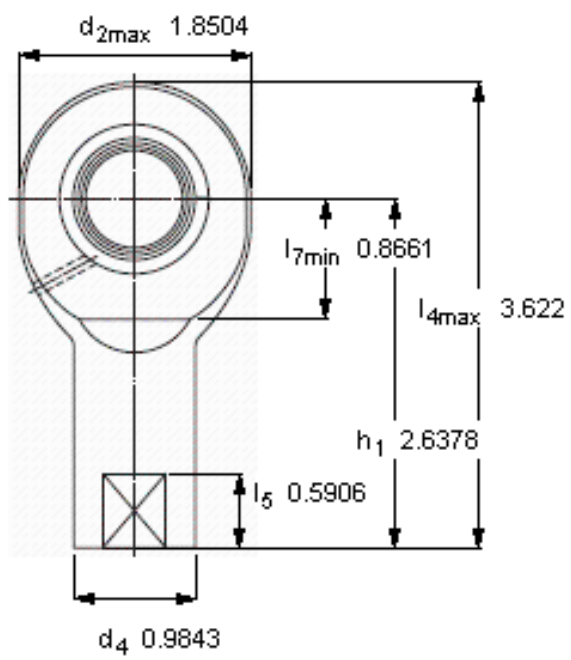
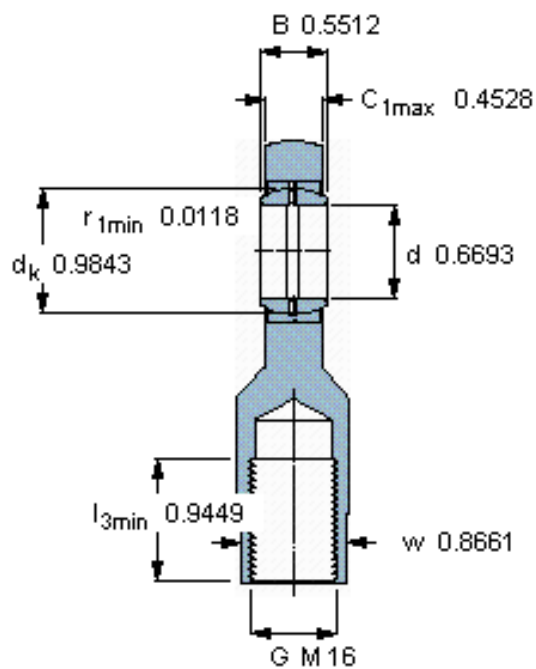


公差
 d_3 **6H**
 w **h14**

特定负荷系数
 $K = 100$

材料常数
 $K_M = 330$

参考资料: <http://www.sozhou.com/p/ed4f6987.html>



公差

d₃ 6H
w h14

特定负荷系数

K 100

材料常数

K_M 330