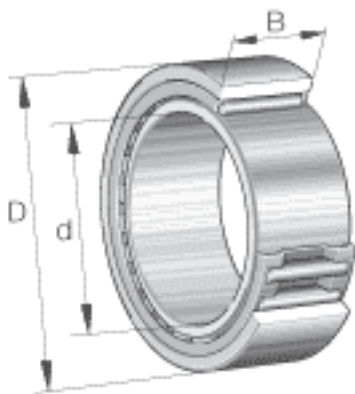
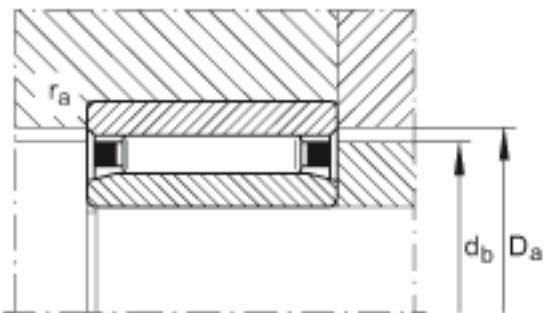
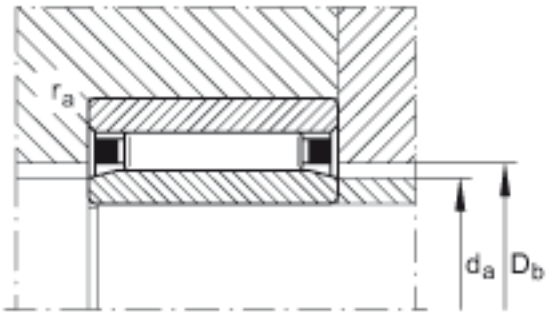
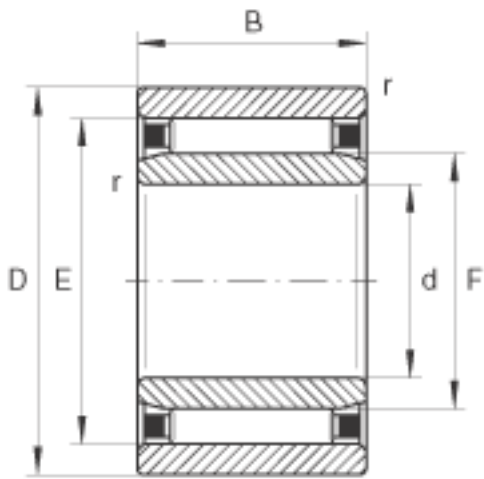


INA NA09X22X12-TV参数

尺寸	d	9	mm	-
	D	22	mm	-
	B	12	mm	-
	D <sub>a</sub>	18.3	mm	-
	D <sub>b</sub>	12.3	mm	-
	d <sub>a</sub>	11.7	mm	-
	d <sub>b</sub>	17.6	mm	-
	E	18	mm	-
	F	12	mm	-
	r <sub>a max</sub>	0.3	mm	-
	r <sub>min</sub>	0.3	mm	-
	s	0.5	mm	轴向位移
	重量	m	23.5	g
基本额定载荷	C <sub>r</sub>	11300	N	基本额定动载荷, 径向
	C <sub>0r</sub>	9900	N	基本额定静载荷, 径向
疲劳极限载荷	C <sub>ur</sub>	1740	N	疲劳极限载荷, 径向
极限转速	n <sub>G</sub>	26000	r/min	极限转速
参考转速	n <sub>B</sub>	17000	r/min	参考转速

INA NA09X22X12-TV图片





参考资料:<http://www.sozhou.com/p/ed4af26d.html>

