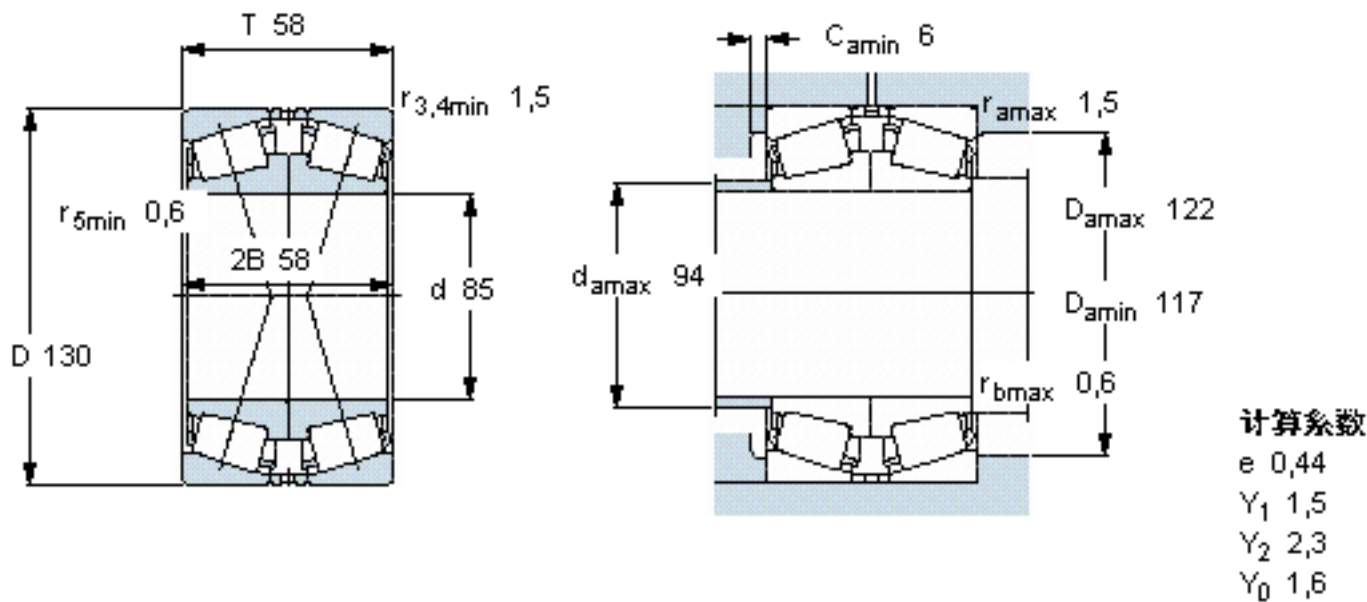


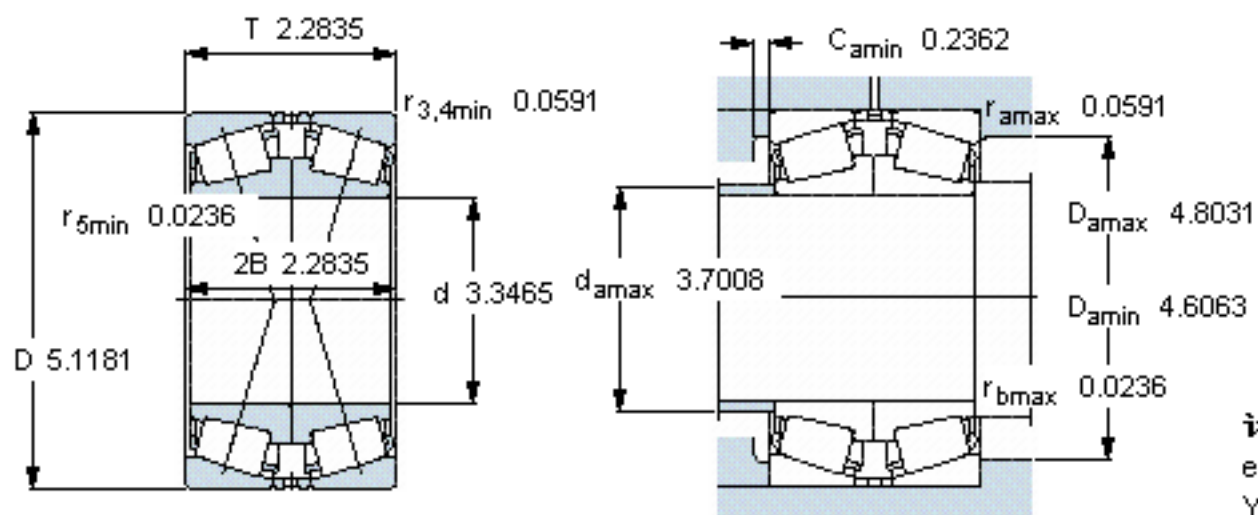
SKF 32017 X/QDF参数

主要尺寸	d	85	mm	-
	D	130	mm	-
	T	58	mm	-
基本额定载荷	C	238000	N	动载荷
	C_0	450000	N	静载荷
疲劳载荷极限	P_u	51000	N	-
额定转速	参考转速	2800	r/min	-
	极限转速	4800	r/min	-
重量	重量	2800	g	-
型号	* SKF 探索者轴承	32017 X/QDF	-	-

SKF 32017 X/QDF图片



参考资料: <http://www.sozhou.com/p/ed0e3d01.html>



计算系数

$e = 0,44$

$Y_1 = 1,5$

$Y_2 = 2,3$

$Y_0 = 1,6$