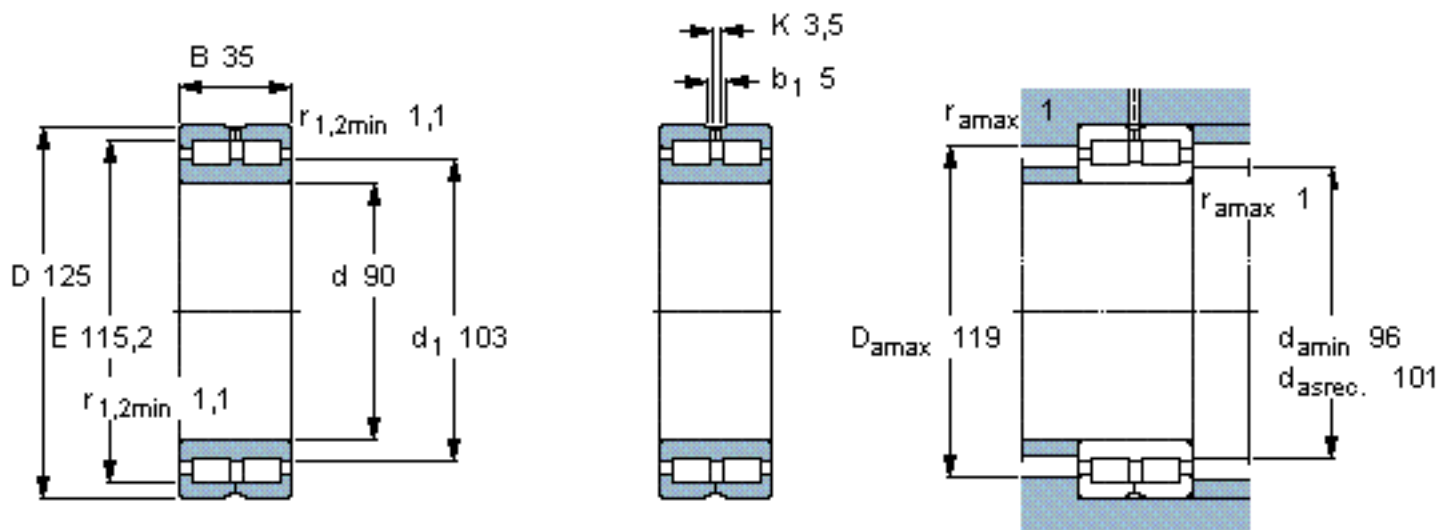


SKF NNC 4918 CV参数

主要尺寸	d	90	mm	-
	D	125	mm	-
	B	35	mm	-
基本额定载荷	C	161000	N	动载荷
	C_0	300000	N	静载荷
疲劳载荷极限	P_u	35500	N	-
额定转速	参考转速	2400	r/min	-
	极限转速	3000	r/min	-
重量	重量	1330	g	-
型号	型号	NNC 4918 CV	-	-

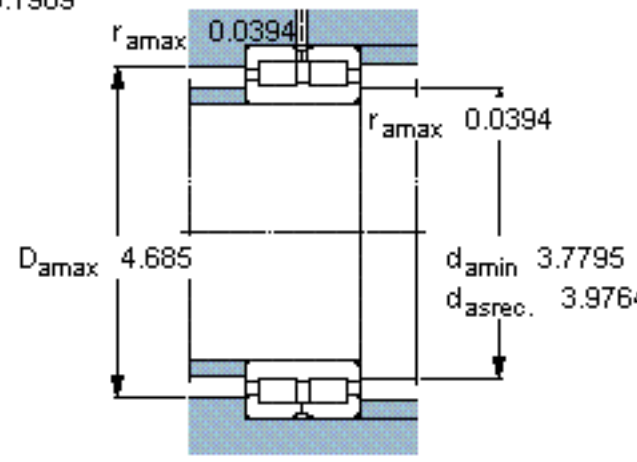
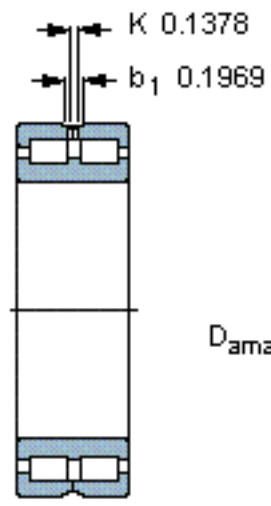
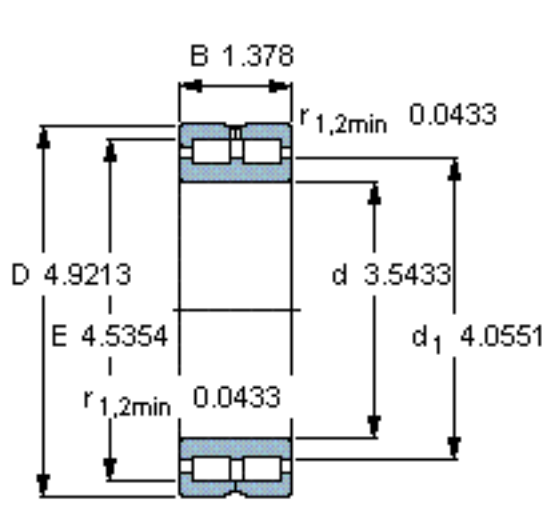
SKF NNC 4918 CV图片



计算系数

$k_f = 0,25$

参考资料: <http://www.sozhou.com/p/ecf9a9e2.html>



计算系数

k_r 0,25