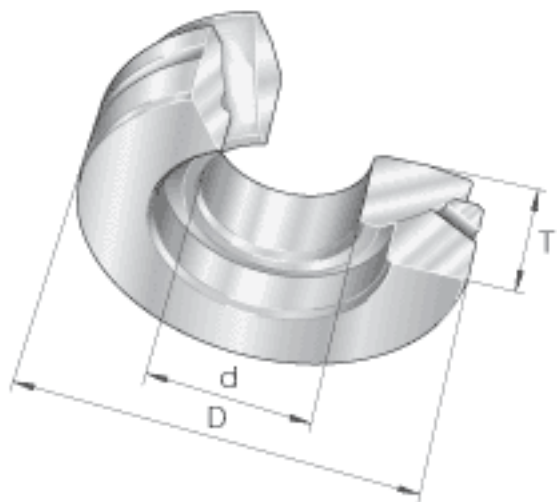
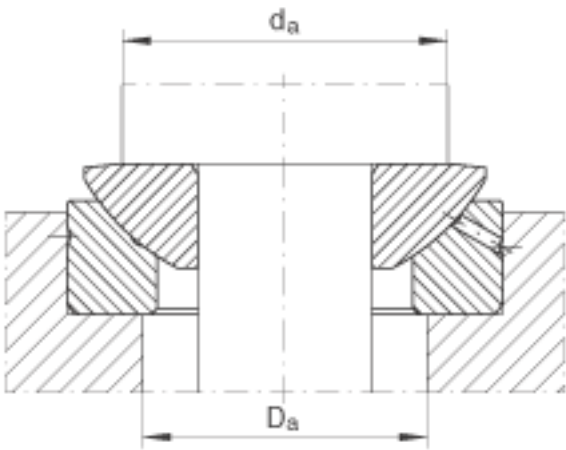
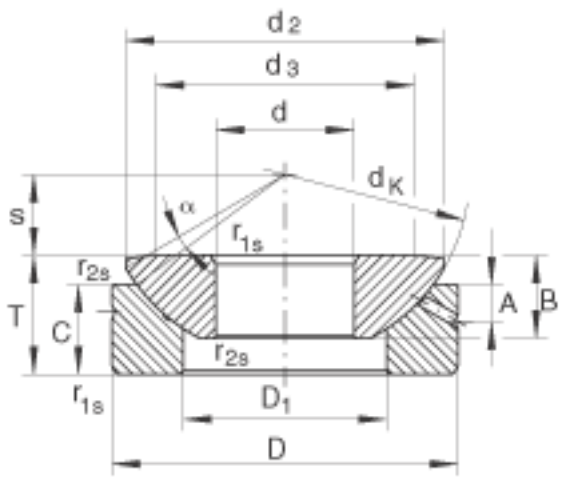


INA GE25-AX参数

尺寸	d	25	mm	公差: 0 / -0,01
	D	62	mm	公差: 0 / -0,013
	T	22.5	mm	公差: 0 / -0,4
	A	6	mm	-
	B	16	mm	公差: 0 / -0,24
	C	17	mm	公差: 0 / -0,24
	D ₁	34.5	mm	-
	D _{a min}	39	mm	-
	d ₃	45	mm	-
	d _{a max}	45	mm	-
	d _K	66	mm	-
	r _{1s min}	1	mm	倒角尺寸
	r _{2s min}	0.3	mm	倒角尺寸
	s	14	mm	-
接触角	α	7		-
重量	m	390	g	质量
基本额定载荷	C _a	129000	N	基本额定动载荷, 轴向
	C _{0a}	645000	N	基本额定静载荷, 轴向

INA GE25-AX图片





参考资料:<http://www.sozhou.com/p/ecf98d1f.html>