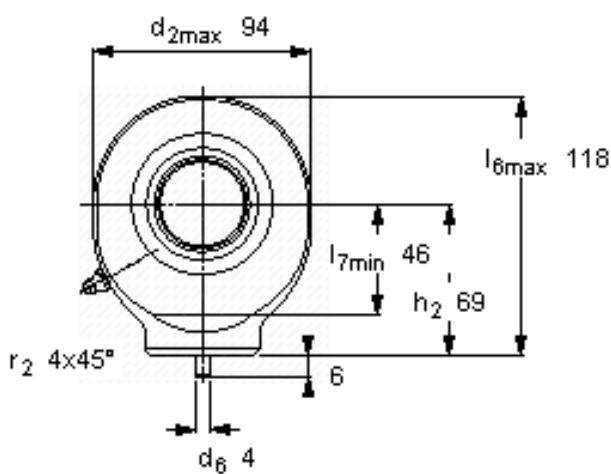
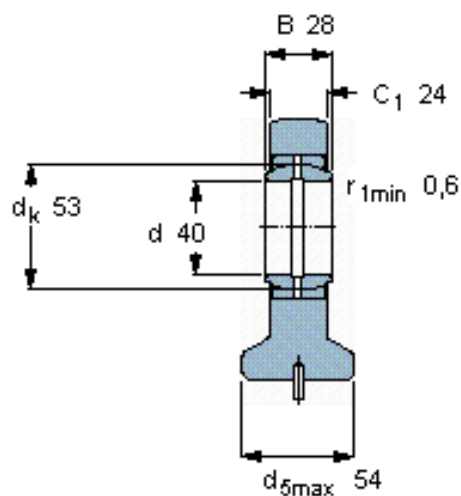


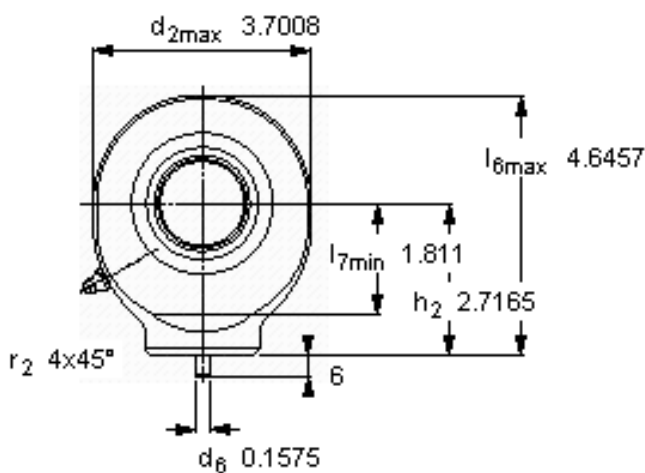
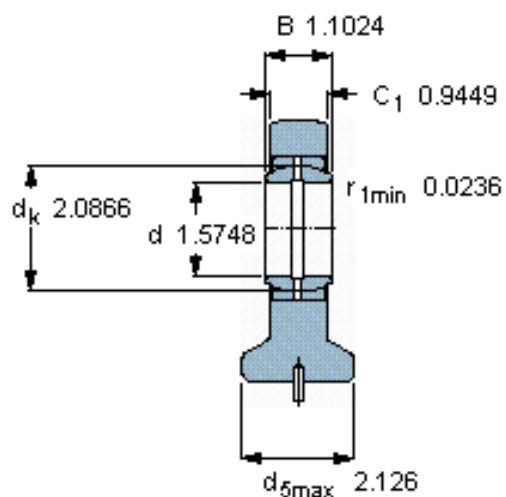
SKF SC 40 ES参数

主要尺寸	d	40	mm	-
	最大	94	mm	-
	B	28	mm	-
	最大	24	mm	-
	h_2	69	mm	-
倾斜角	倾斜角	7	度	-
基本额定载荷	C	100000	N	动载荷
	C_0	134000	N	静载荷
重量	重量	1400	g	-
型号	型号	SC 40 ES	-	-

SKF SC 40 ES图片



特定负荷系数
K 100
材料常数
 K_M 330



特定负荷系数
K 100
材料常数
 K_M 330

参考资料:<http://www.sozhou.com/p/ecc6d1ec.html>