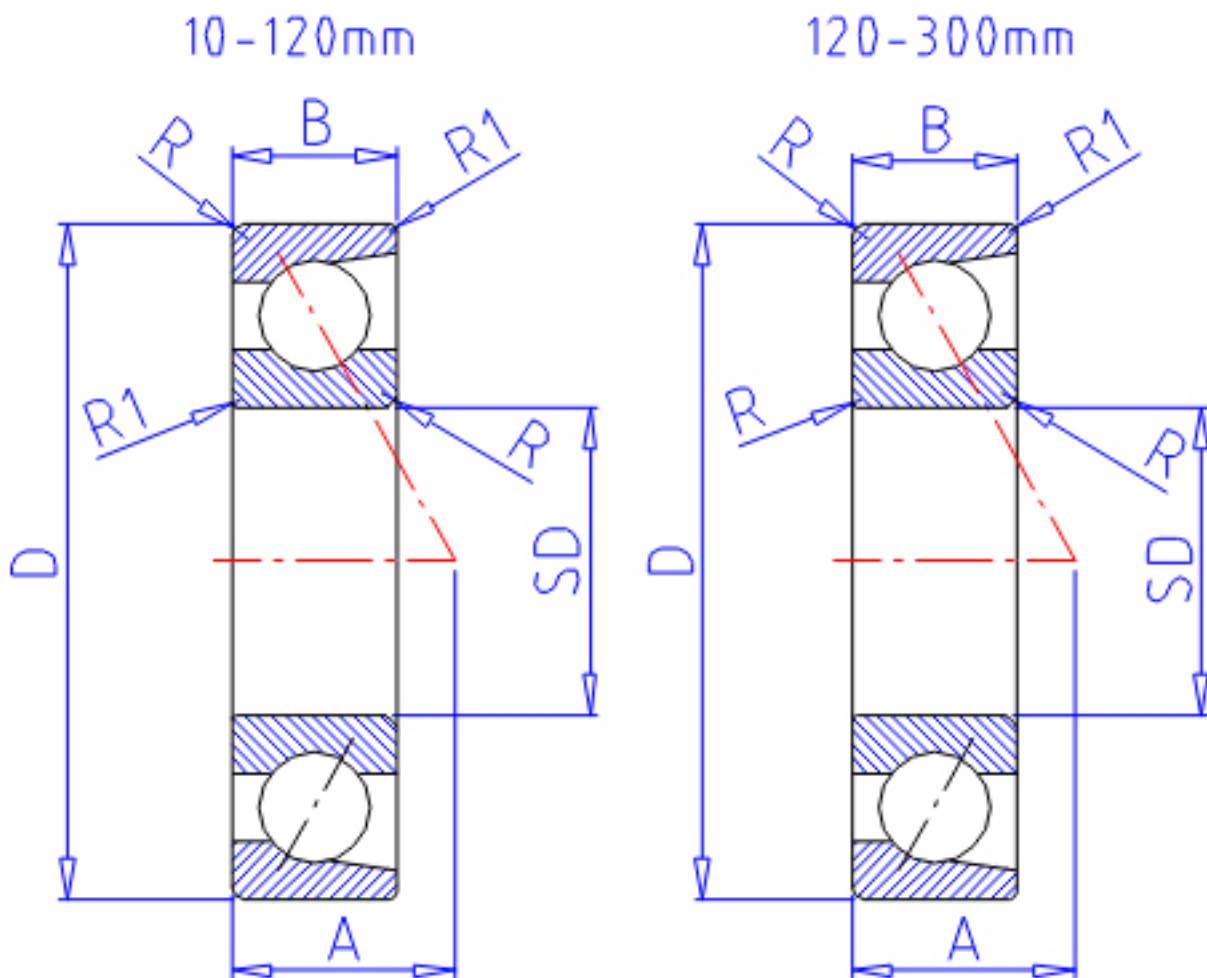


NTN 7936参数

主要尺寸	SD	180	mm	-
	D	250	mm	-
	B	33	mm	宽度
	R	2.0	mm	(最小)
	R1	1.00	mm	(最小)
型号	ORDER	7936		型号
基本额定载荷	CR	131000	N	动载荷
	COR	163000	N	静载荷
	CRF	13 400	kgf	动载荷
	CORF	16 600	kgf	静载荷
极限转速	LSG	2 500	r/min	脂润滑
	LSO	3 300	r/min	油润滑
作用点	A	78.500	mm	-
重量	MASS	4870	g	重量
主要尺寸	B2	66	mm	宽度
基本额定载荷	CR1	213000	N	动载荷(双列)
	COR1	325000	N	静载荷(双列)
	CRF1	21 700	kgf	动载荷(双列)
	CORF1	33 500	kgf	静载荷(双列)
极限转速	LSG1	2 000	r/min	脂润滑(双列)
	LSO1	2 700	r/min	油润滑(双列)
安装尺寸	DA1	0	mm	(最小)
	DB1	190	mm	(最小)
	DA	240	mm	(最大)
	DB11	244.5	mm	(最大)
	RAS	2	mm	(最大)
	R1AS	1	mm	(最大)

NTN 7936图片



参考资料:<http://www.sozhou.com/p/ec5822c9.html>

