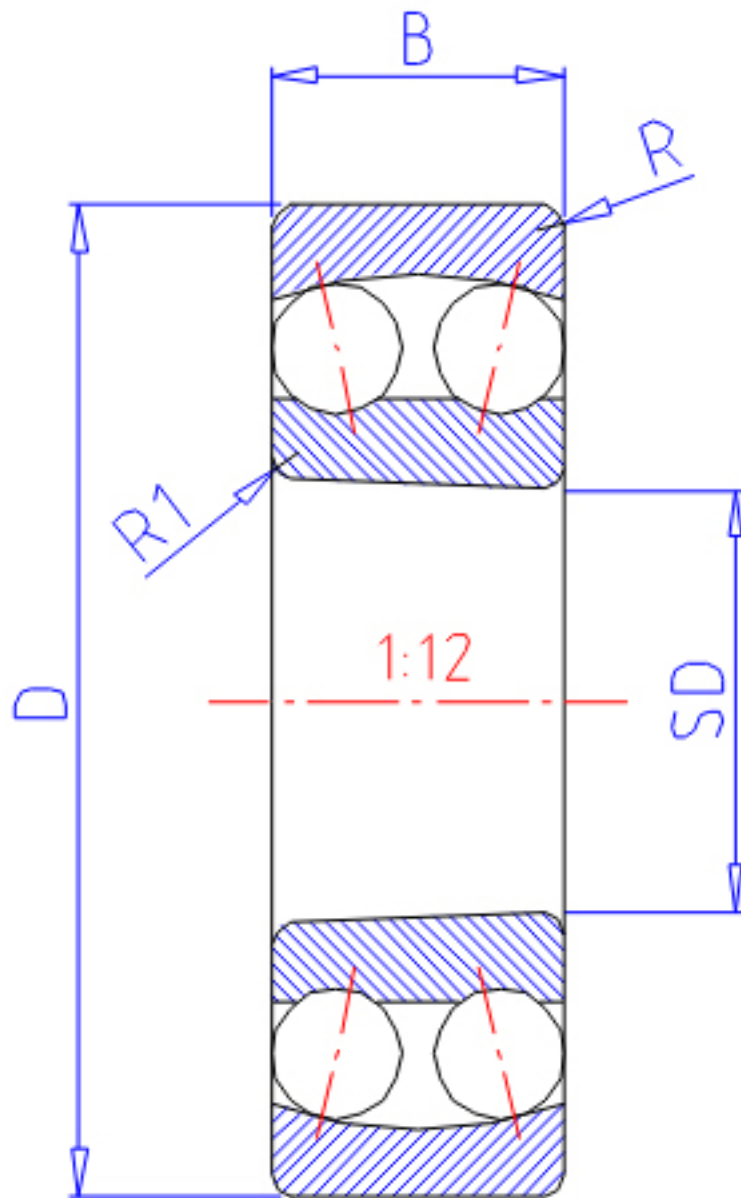


NTN 2306SK参数

主要尺寸	SD	30	mm	-
	D	72	mm	外径
	B	27	mm	宽度
	R	1.1	mm	(最小)
	R1	0.6	mm	(最小)
型号	ORDER	2306SK		型号
基本额定载荷	CR	32000	N	动载荷
	COR	8750	N	静载荷
	CRF	3250	kgf	动载荷
	CORF	895	kgf	静载荷
极限转速	LSG	8000	r/min	脂润滑
	LSO	10000	r/min	油润滑
重量	MASS	480	g	重量
安装尺寸	DA1	36.5	mm	(最小)
	DA	65.5	mm	(最大)
常数	E	0.44		常数
轴向载荷系数	Y1	1.4		-
	Y2	2.2		-
	Y0	1.5		-

NTN 2306SK图片



参考资料:<http://www.sozhou.com/p/ec212404.html>

