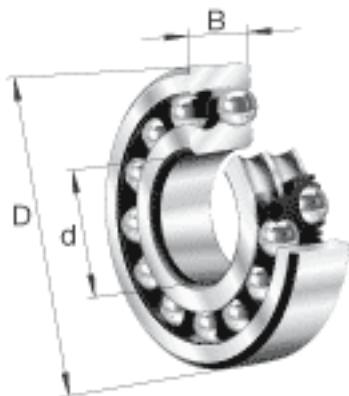
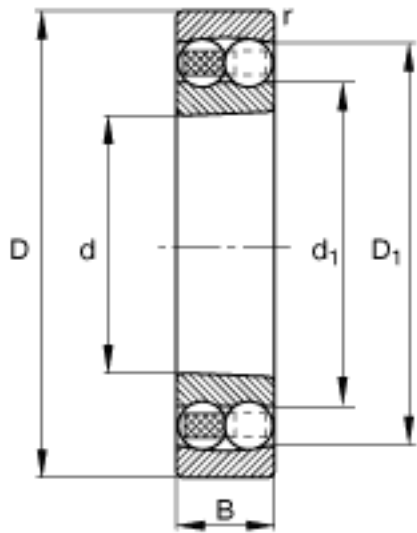


FAG 2212-K-TVH-C3参数

尺寸	d	60	mm	-
	D	110	mm	-
	B	28	mm	-
	D_1	98.8	mm	-
	$D_{a \max}$	101	mm	-
	d_1	76.6	mm	-
	$d_{a \min}$	69	mm	-
	$r_{a \max}$	1.5	mm	-
	r_{\min}	1.5	mm	-
重量	m	1030	g	质量
基本额定载荷	C_r	48000	N	基本额定动载荷，径向
计算系数	e	0.23		-
	Y_1	2.69		-
	Y_2	4.16		-
基本额定载荷	C_{0r}	16300	N	基本额定静载荷，径向
计算系数	Y_0	2.82		-
极限转速	n_G	6300	r/min	极限转速
参考转速	n_B	7100	r/min	参考速度
疲劳极限载荷	C_{ur}	1020	N	疲劳极限载荷，径向

FAG 2212-K-TVH-C3图片





参考资料:<http://www.sozhou.com/p/ec07329e.html>