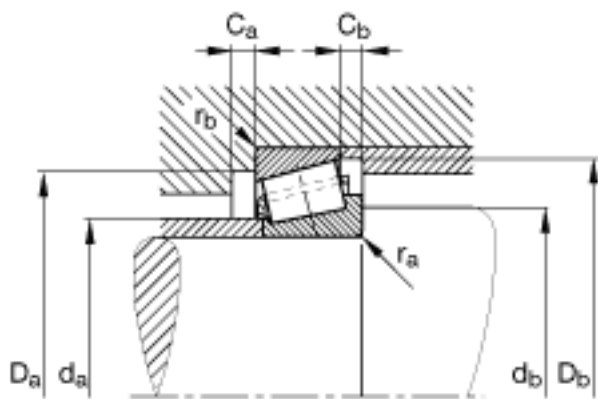
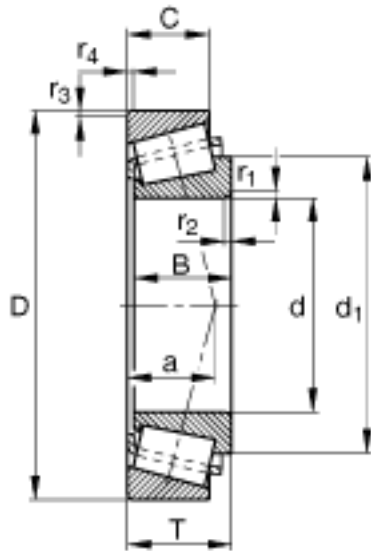
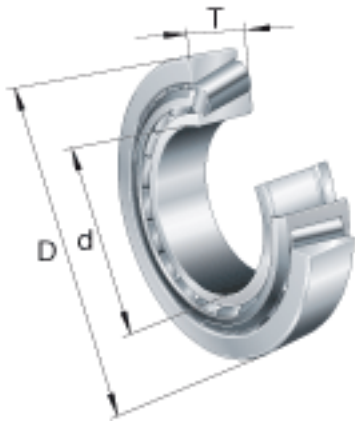


FAG KHM212049-HM212011参数

尺寸	$r_{b \max}$	3.3	mm	-
重量	m	1930	g	质量
基本额定载荷	C_r	193000	N	基本额定动载荷, 径向
	C_{0r}	255000	N	基本额定静载荷, 径向
计算系数	e	0.34		-
	Y	1.78		-
	Y_0	0.98		-
疲劳极限载荷	C_{ur}	32000	N	疲劳极限载荷, 径向
极限转速	n_G	5800	r/min	极限转速
尺寸	d	66.675	mm	-
	D	122.238	mm	-
	T	38.1	mm	-
	a	27.1	mm	-
	B	38.354	mm	-
	C	29.718	mm	-
	$C_{a \min}$	4	mm	-
	$C_{b \min}$	8	mm	-
	$D_{a \min}$	108	mm	-
	$D_{b \min}$	116	mm	-
	d_1	91.5	mm	-
	$d_{a \max}$	75.5	mm	-
	$d_{b \min}$	82	mm	-
	$r_{1, 2 \min}$	3.6	mm	-
	$r_{3, 4 \min}$	3.3	mm	-
	$r_{a \max}$	3.6	mm	-

FAG KHM212049-HM212011图片



参考资料:<http://www.sozhou.com/p/ec04a9c2.html>