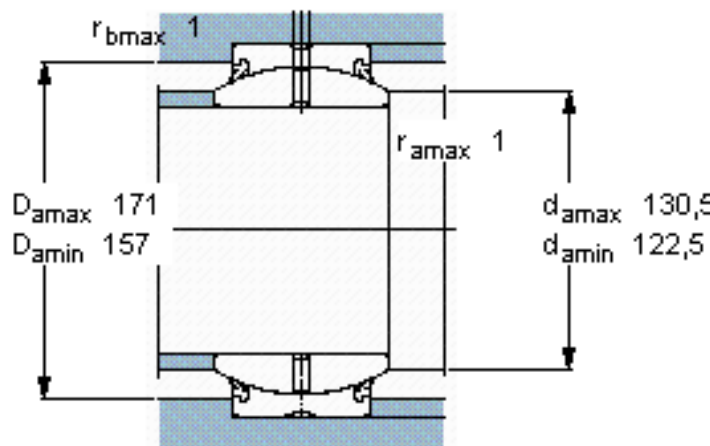
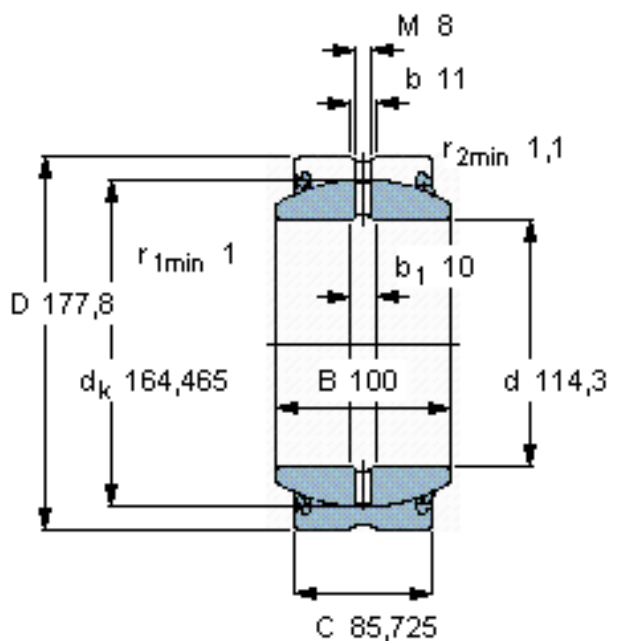


SKF GEZ 408 ES-2RS参数

主要尺寸	d	114.3	mm	-
	D	177.8	mm	-
	B	100	mm	-
	C	85.725	mm	-
倾斜角	倾斜角	6	°	-
基本额定载荷	C	1120000	N	动载荷
	C_0	3400000	N	静载荷
重量	重量	9800	g	-
型号	型号	GEZ 408 ES-2RS	-	-

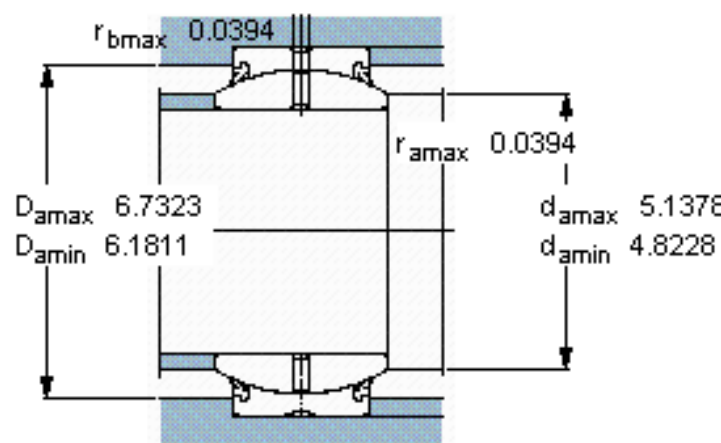
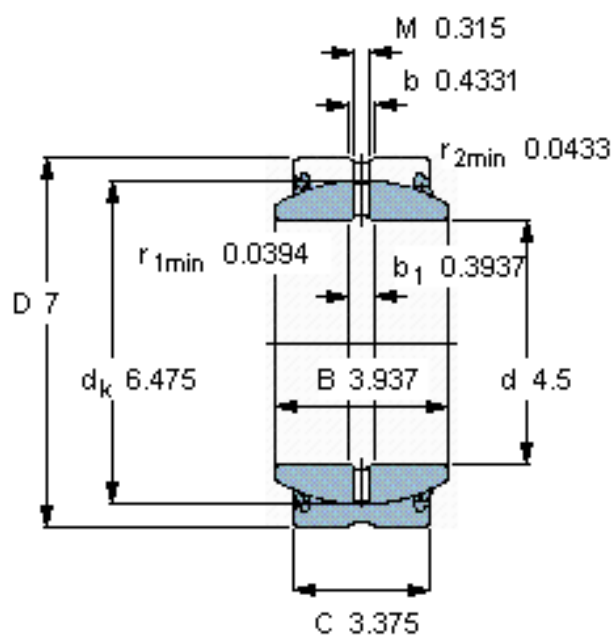
SKF GEZ 408 ES-2RS图片



特定负荷系数
K 100
材料常数
 K_M 330

外圈“多槽”系统为标准设计

参考资料:<http://www.sozhou.com/p/ebf69698.html>



特定负荷系数

K 100

材料常数

K_M 330

外圈“多槽”系统为标准设计