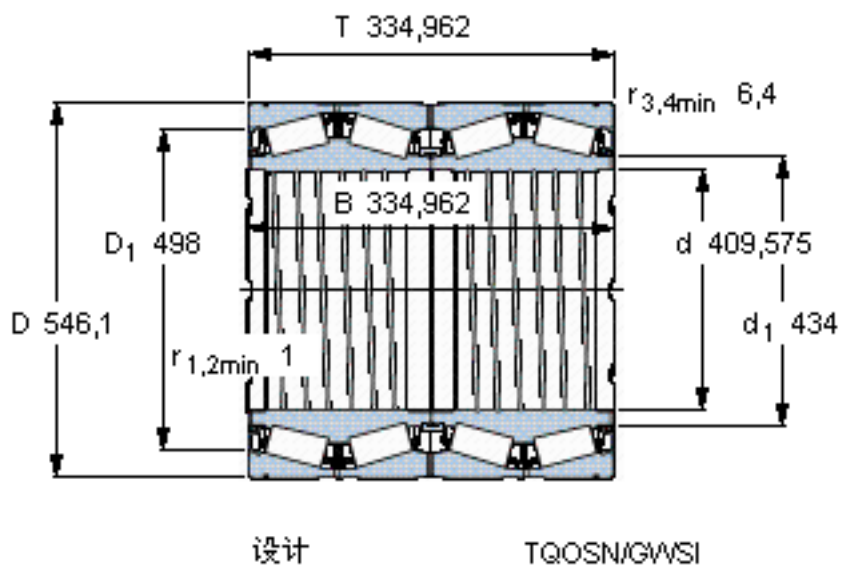


SKF BT4B 329004 E1/C575 *参数

主要尺寸	d	409.575	mm	-
	D	546.1	mm	-
	T	334.962	mm	-
	B	334.962	mm	-
基本额定载荷	C	5600000	N	动载荷
	C ₀	12000000	N	静载荷
疲劳载荷极限	P _u	950000	N	-
重量	重量	205000	g	-
型号	* SKF 探索者轴承	BT4B 329004 E1/C575	-	-

SKF BT4B 329004 E1/C575 *图片



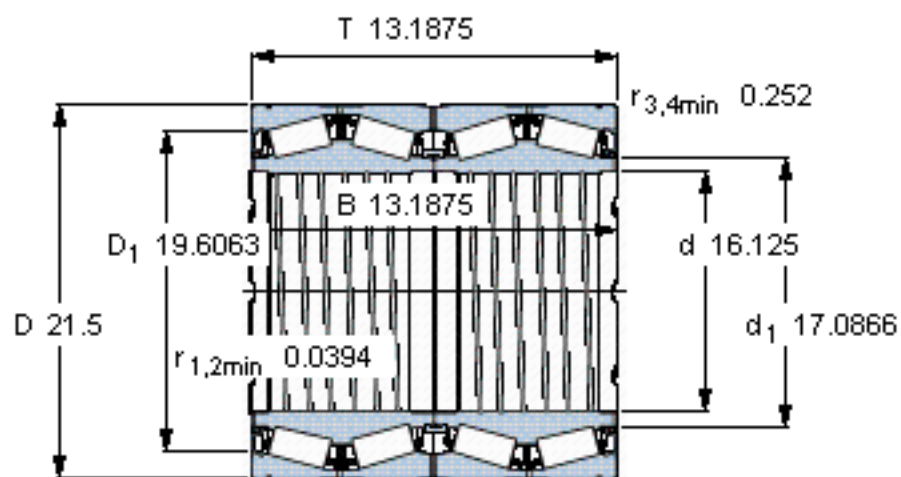
计算系数

e 0,4
Y₁ 1,7
Y₂ 2,5
Y₀ 1,6

对比数据

额定载荷
径向 [kN] C_F 1200
轴向 [kN] C_{Fa} 231
推力系数 K 1,47

参考资料: <http://www.sozhou.com/p/ebca0ba4.html>



设计

TQOSN/GWSI

计算系数

e 0,4
 Y_1 1,7
 Y_2 2,5
 Y_0 1,6

对比数据

额定载荷
 径向 [kN]
 轴向 [kN]
 推力系数

C_F 1200
 C_{Fa} 231
 K 1,47