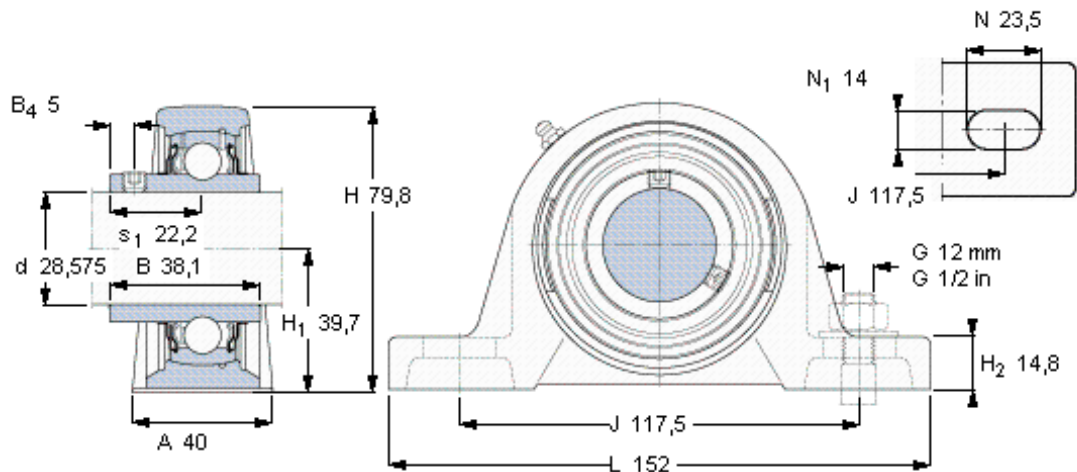


### SKF SYH 1. 1/8 TF参数

主要尺寸	d	28.575	mm	-
	A	40	mm	-
	H	79.8	mm	-
	H <sub>1</sub>	39.7	mm	-
	L	152	mm	-
基本额定载荷	C	19500	N	动载荷
	C <sub>0</sub>	11200	N	静载荷
极限转速	带h6轴公差	6300	r/min	-
重量	重量	1320	g	-
型号	轴承单元	SYH 1. 1/8 TF	-	-
	轴承座	SYH 506 U	-	-
	轴承	YAR 206-102-2F	-	-

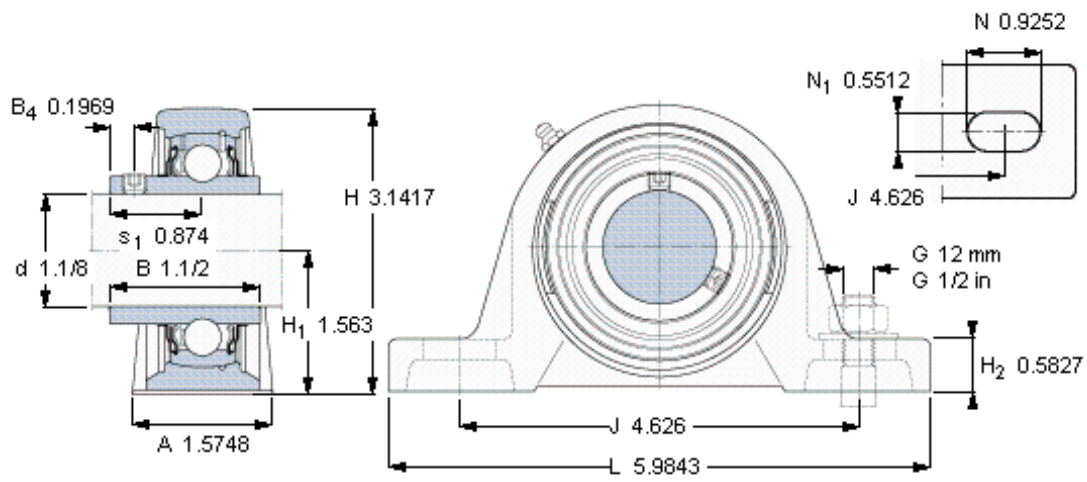
### SKF SYH 1. 1/8 TF图片



平头螺钉  
适宜的止动环 [Nm]  
六角键销尺寸 [mm]

1/4-28x1/4  
4  
3,175

参考资料:<http://www.sozhou.com/p/ebbc13dc.html>



平头螺钉

适宜的止动环 [Nm]

六角键销尺寸 [mm]

1/4-28x1/4

4

3,175