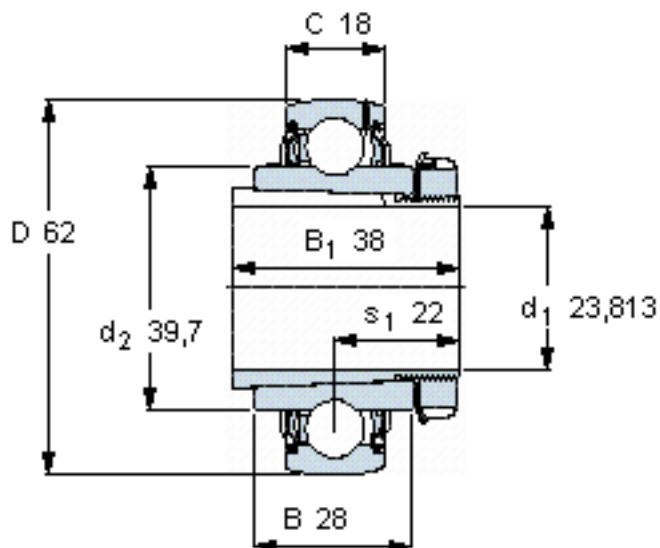


SKF YSA 206-2FK参数

主要尺寸	d_1	23.813	mm	-
	D	62	mm	-
	B	28	mm	-
	B_1	38	mm	-
	C	18	mm	-
基本额定载荷	C	19500	N	动载荷
	C_0	11200	N	静载荷
疲劳载荷极限	P_u	475	N	-
极限转速	极限转速	6300	r/min	-
重量	重量	350	g	-
型号	轴承	YSA 206-2FK	-	-
	紧定套	HA 2306	-	-

SKF YSA 206-2FK图片



适宜的钩形扳手

HN 6

推荐的紧固扭矩 [Nm]

22-28

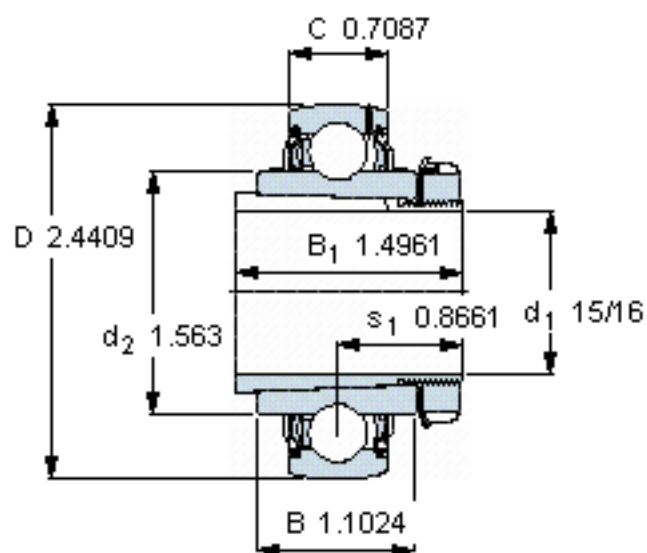
适宜的橡胶活圈

RIS 206 A

计算系数

f_0 14

参考资料:<http://www.sozhou.com/p/ebb12fe3.html>



适宜的钩形扳手

HN 6

推荐的紧固扭矩 [Nm]

22-28

适宜的橡胶活圈

RIS 206 A

计算系数

f₀ 14