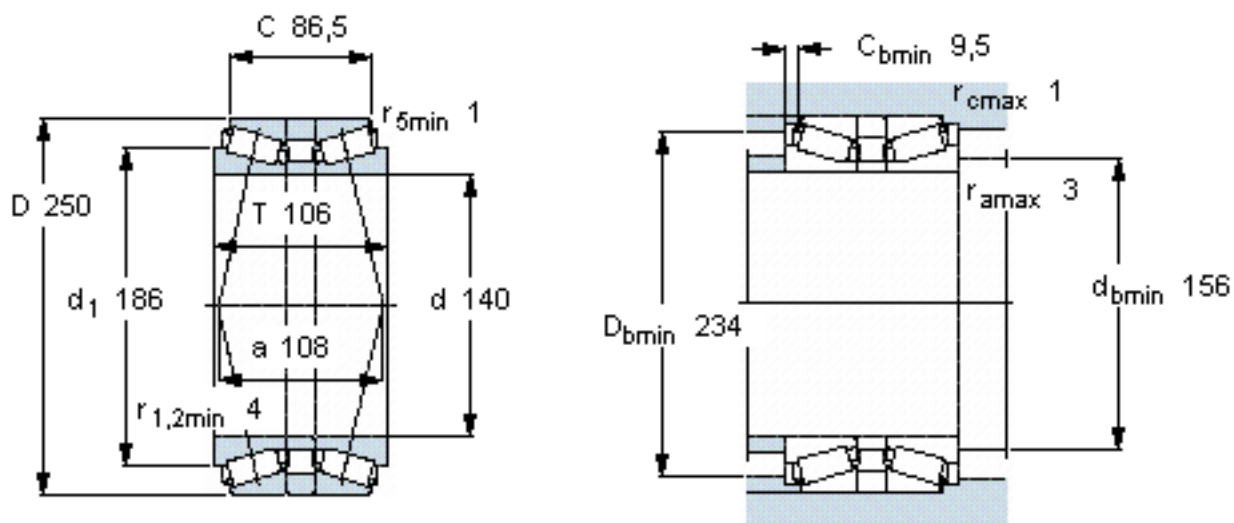


SKF 30228T106 J2/DB参数

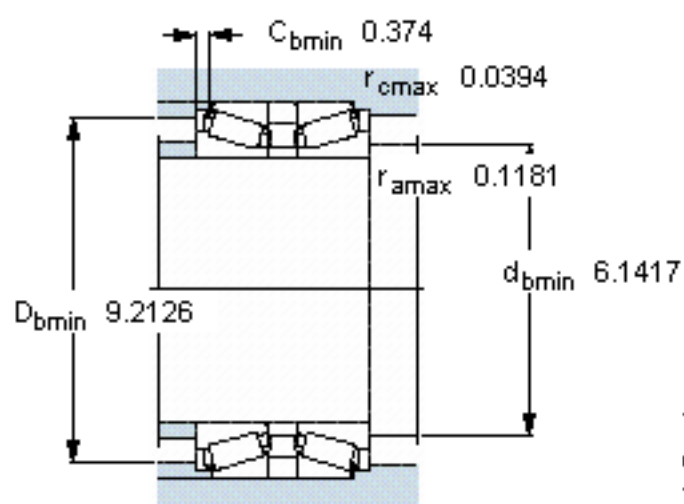
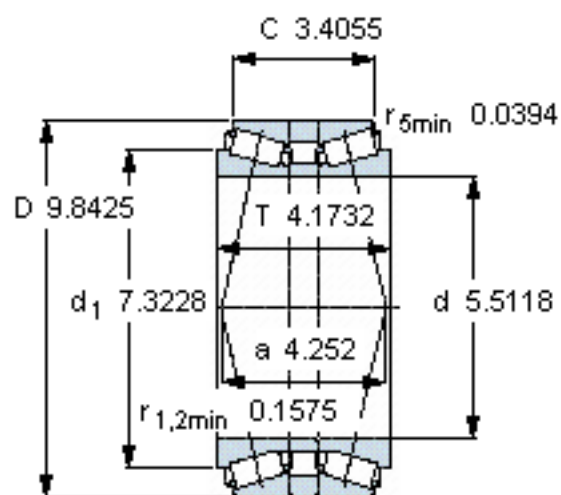
主要尺寸	d	140	mm	-
	D	250	mm	-
	B	106	mm	-
基本额定载荷	C	721000	N	动载荷
	C_0	1140000	N	静载荷
疲劳载荷极限	P_u	116000	N	-
额定转速	参考转速	1500	r/min	-
	极限转速	2600	r/min	-
重量	重量	19500	g	-
型号	* SKF 探索者轴承	30228T106 J2/DB	-	-

SKF 30228T106 J2/DB图片



计算系数
 $e = 0,43$
 $Y_1 = 1,6$
 $Y_2 = 2,3$
 $Y_0 = 1,6$

参考资料: <http://www.sozhou.com/p/eb9c53ef.html>



计算系数

e 0,43

Y_1 1,6

Y_2 2,3

Y_0 1,6