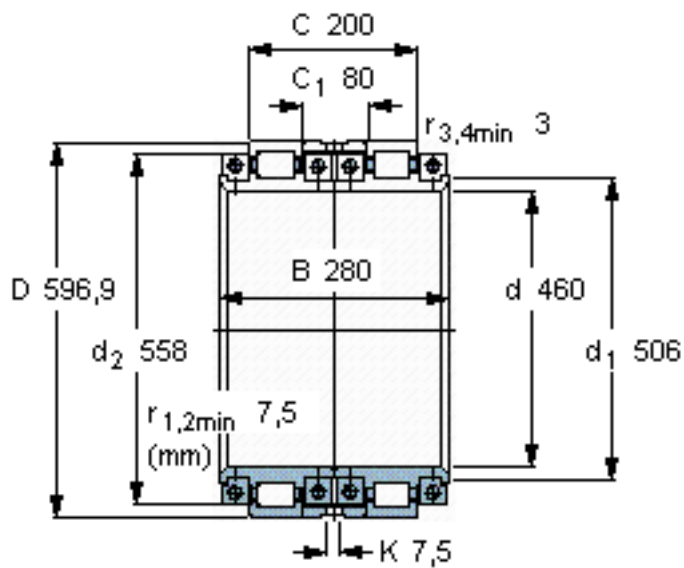


SKF BCRB 322778参数

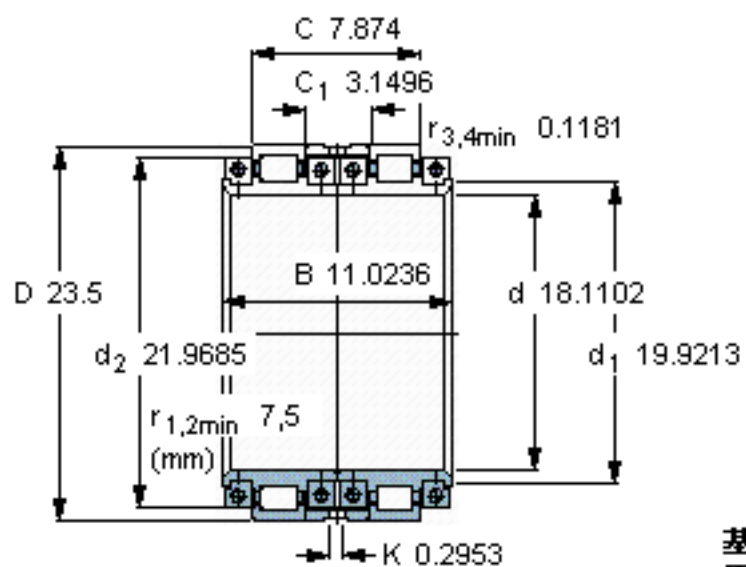
主要尺寸	d	460	mm	-
	D	596.9	mm	-
	B	280	mm	-
	C	200	mm	-
基本额定载荷	C	1470000	N	动载荷
	C <sub>0</sub>	3350000	N	静载荷
疲劳载荷极限	P <sub>u</sub>	280000	N	-
径向内部游隙	最小	0.22	mm	-
	最大	0.33	mm	-
重量	重量	130000	g	-
型号	型号	BCRB 322778	-	-

SKF BCRB 322778图片



**基本额定载荷  
用于单列滚子 [kN]**  
C 858  
C<sub>0</sub> 1660

参考资料: <http://www.sozhou.com/p/eb42cbe2.html>



**基本额定载荷  
用于单列滚子 [kN]**

$C$  858

$C_0$  1660