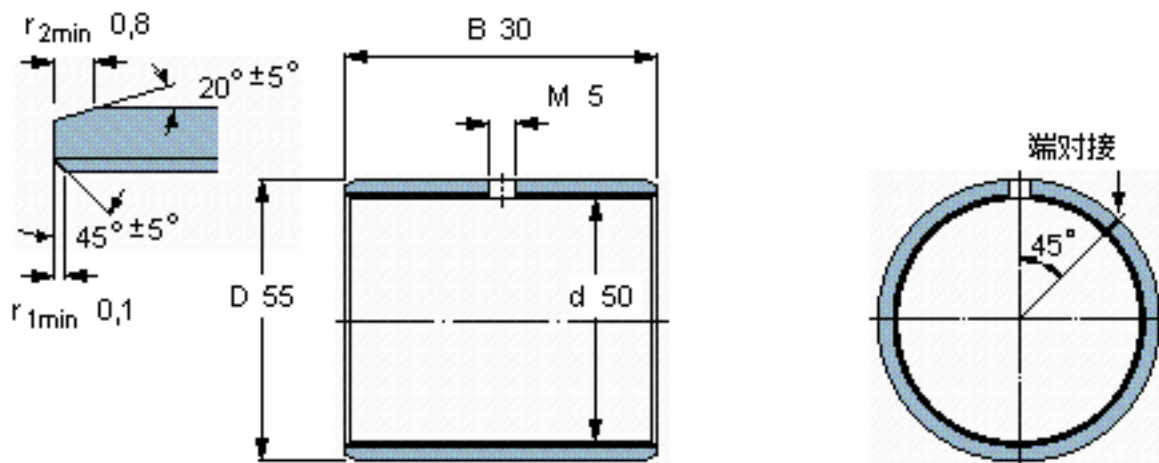


SKF PCM 505530 M参数

主要尺寸	d	50	mm	-
	D	55	mm	-
	B	30	mm	-
基本额定载荷	C	176000	N	动载荷
	C_0	365000	N	静载荷
重量	重量	86	g	-
型号	型号	PCM 505530 M	-	-

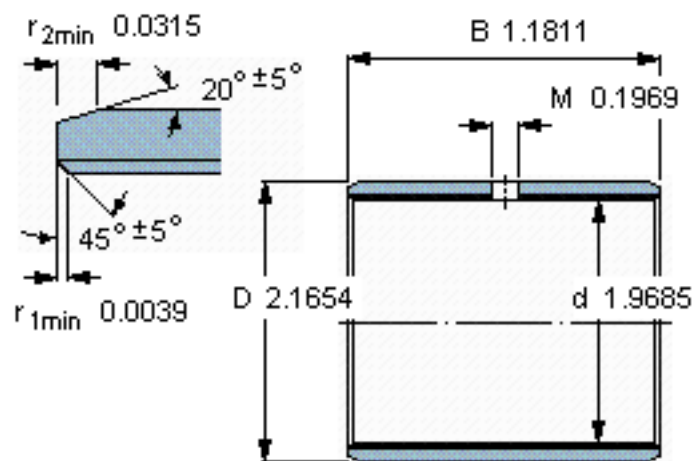
SKF PCM 505530 M图片



特定负荷系数
材料常数

K 120
 K_M 1900

参考资料: <http://www.sozhou.com/p/eb31baa6.html>



特定负荷系数
 材料常数

$K 120$
 $K_M 1900$