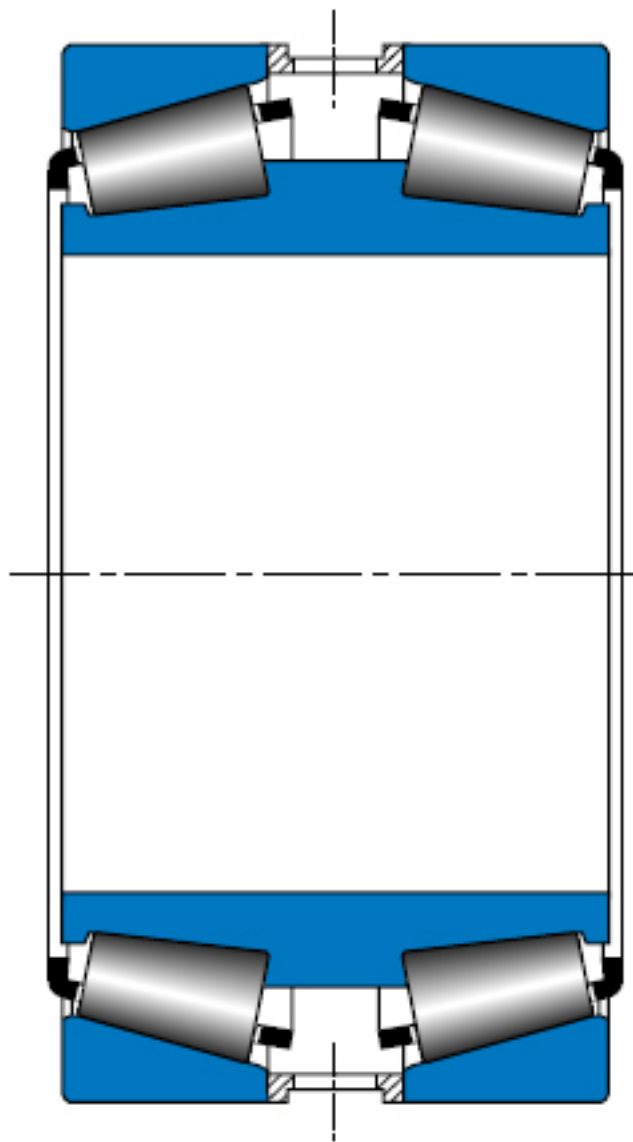
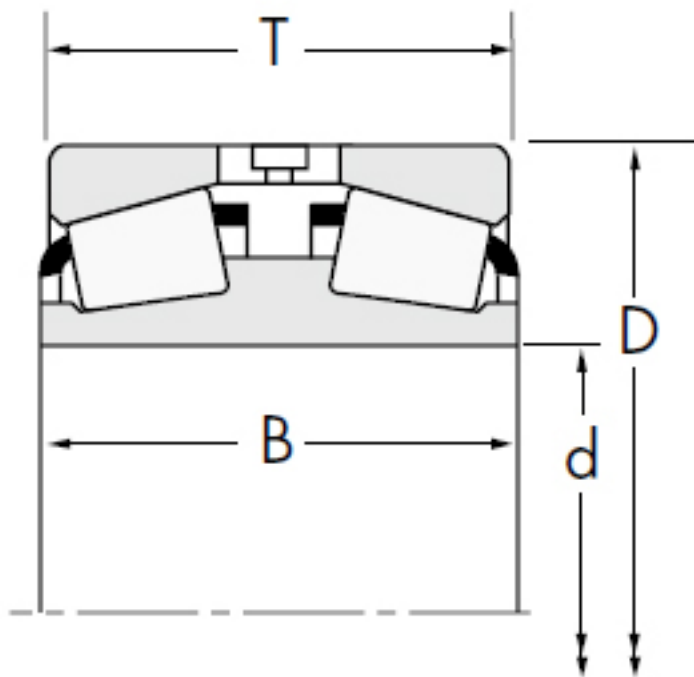


TIMKEN 78251D/78551参数

轴承类型	Bearing Type	TRB		-
子类	Bearing Subtype	TDI		-
轴承型号	Cone (Inner)	78251D		内圈
	Cup (Outer)	78551		外圈
尺寸	d	63.5	mm	内径
	D	140.03	mm	外径
	T	66.0908	mm	宽度
额定载荷	C1	297586	N	一百万转动态径向载荷
	C90 (2)	77399.1	N	九千万转双列轴承动态径向载荷
	C90 (1)	44348.8	N	九千万转单列轴承动态径向载荷
	Ca90	65833.7	N	九千万转动态轴向载荷
	C0	193053	N	静态额定载荷
	$K = 0.39 / \tan$ (contact angle)	0.67		系数
	$e = 1.5 * \tan$ (contact angle)	0.87		系数
	$Y = 0.4 / \tan$ (contact angle)	0.78		系数
几何结构系数	$Y1 = 0.45 / \tan$ (contact angle)	0.78		系数
	Cg	0.0884		几何系数
尺寸	B	65.9892	mm	内圈宽度
	R	2.286	mm	最大轴肩倒角半径
	da	78.994	mm	轴肩直径
	Ab	1.016	mm	保持架（负值表示保持架没超出内圈小端面）
	C	23.5204	mm	外圈宽度
	r	2.286	mm	最大轴承座挡肩圆角半径
	Cup Back Face Backing Diameter	117.094	mm	轴承座挡肩直径
a	7.874	mm	有效中心位置	
重量	Assembly Weight	4762.72	g	-

TIMKEN 78251D/78551图片







参考资料:<http://www.sozhou.com/p/eb286752.html>

