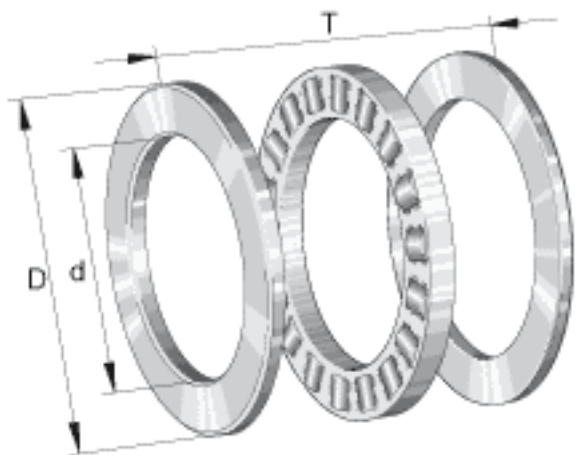


### INA 81122-TV参数

尺寸	d	110	mm	-
	D	145	mm	-
	T	25	mm	-
	D <sub>1</sub>	112	mm	-
	d <sub>1</sub>	145	mm	-
	r <sub>min</sub>	1	mm	-
	重量	m	1040	g
基本额定载荷	C <sub>a</sub>	207000	N	基本额定动载荷, 轴向
	C <sub>0a</sub>	700000	N	基本额定静载荷, 轴向
疲劳极限载荷	C <sub>ua</sub>	63000	N	疲劳极限载荷
极限转速	n <sub>G</sub>	2280	r/min	极限转速
参考转速	n <sub>B</sub>	850	r/min	参考转速
说明		K81122-TV		推力圆柱滚子及保持架组件
		GS81122		定位座圈
		WS81122		轴定位垫圈
		LS110145		轴圈

### INA 81122-TV图片



参考资料:<http://www.sozhou.com/p/eb17611d.html>

