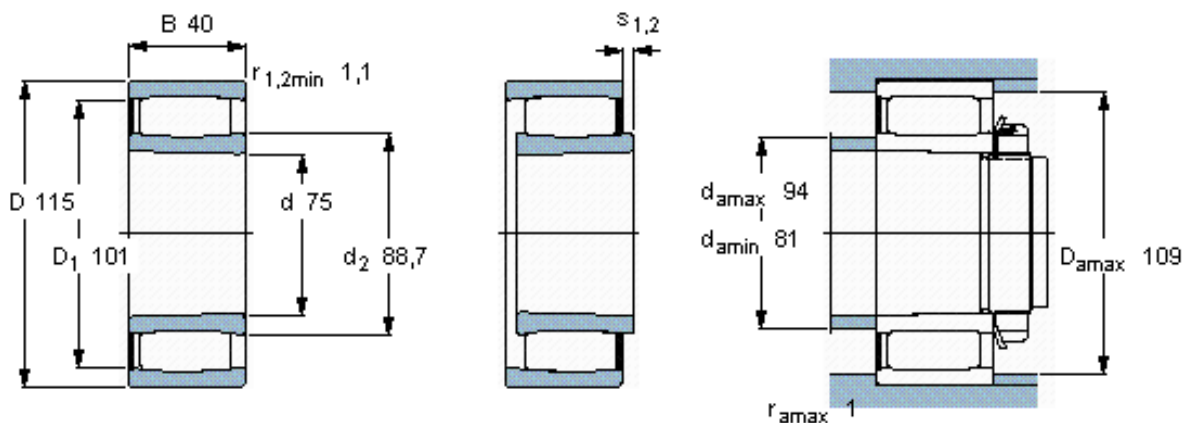


SKF C 4015 K30V *参数

主要尺寸	d	75	mm	-
	D	115	mm	-
	B	40	mm	-
基本额定载荷	C	208000	N	动载荷
	C_0	345000	N	静载荷
疲劳载荷极限	P_u	40500	N	-
额定转速	参考转速	-	r/min	-
	极限转速	2000	r/min	-
重量	重量	1600	g	-
型号	* SKF 探索者轴承	C 4015 K30V *	-	-
说明	**请核查供货情况	-	-	-

SKF C 4015 K30V *图片

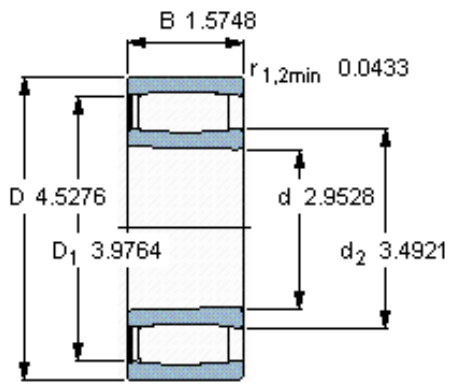


圆锥孔，圆锥
1: 30

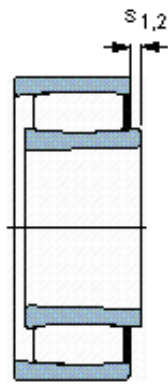
轴向位移 s_1
 轴向位移 s_2 (挡圈侧)
 对中误差系数 k_1
 运行游隙系数 k_2

9,4
 5,1
 0,09
 0,11

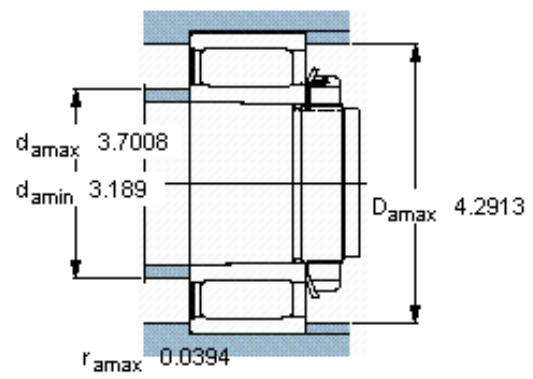
参考资料: <http://www.sozhou.com/p/eacc81ea.html>



圆锥孔，圆锥
1: 30



轴向位移 s_1
 轴向位移 s_2 (挡圈侧)
 对中误差系数 k_1
 运行游隙系数 k_2



0,370
 0,200
 0,099
 0,114