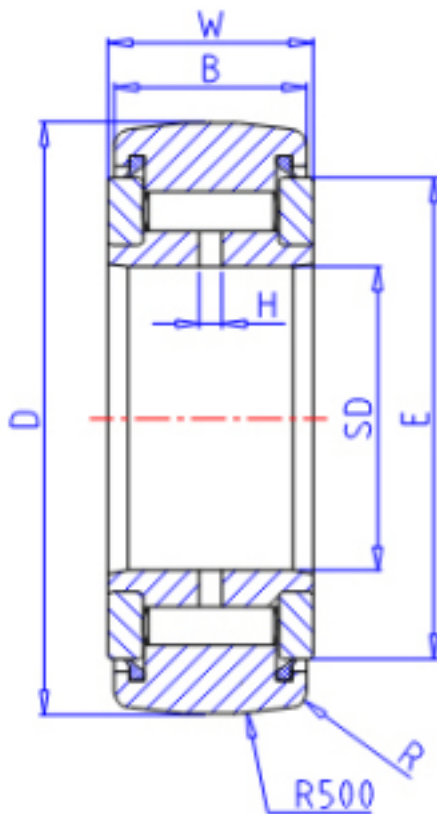


KOYO CYM40UURM参数

型号	ORDER	CYM40UURM	型号
主要尺寸	D	80	mm 外径
	SD	40	mm 内径
	W	32	mm 宽度
	B	30	mm 宽度
基本额定载荷	C	58300	N 动载荷
	C0	122000	N 静载荷
极限转速	NG	1900	1/min 脂润滑
	NO	2600	1/min 油润滑
主要尺寸	R	2.0	mm (最小)
	E	63	mm -
	H	3	mm -

KOYO CYM40UURM图片



参考资料:<http://www.sozhou.com/p/eabe4f3a.html>

