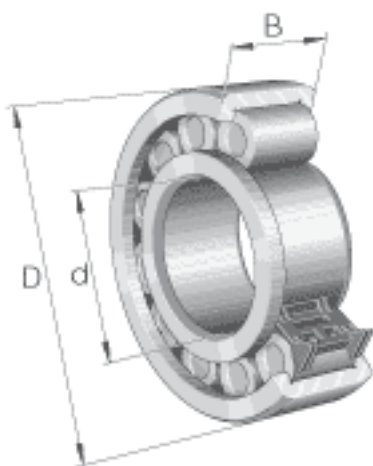
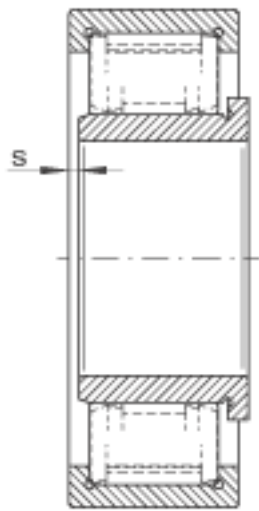
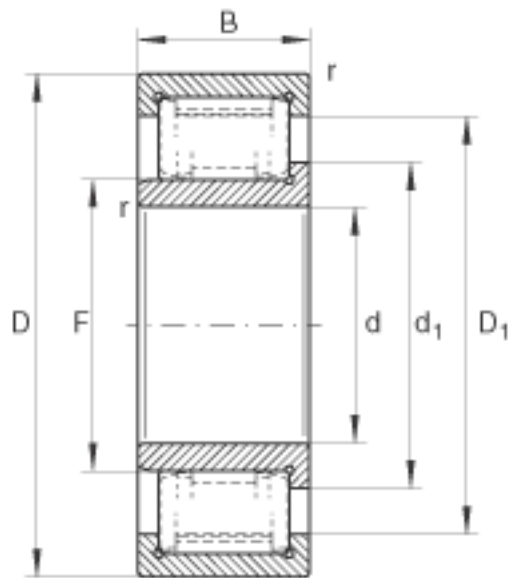


INA ZSL192316参数

尺寸	d	80	mm	-
	D	170	mm	-
	B	58	mm	-
	D_1	142.1	mm	-
	d_1	109.5	mm	-
	F	98.24	mm	-
	r_{min}	2.1	mm	-
	s	3.5	mm	轴向位移
重量	m	6200	g	质量
基本额定载荷	C_r	510000	N	基本额定动载荷, 径向
	C_{0r}	520000	N	基本额定静载荷, 径向
疲劳极限载荷	C_{ur}	92000	N	疲劳极限载荷, 径向
极限转速	n_G	5500	r/min	极限转速
参考转速	n_B	3900	r/min	参考转速

INA ZSL192316图片





参考资料:<http://www.sozhou.com/p/eab0fd85.html>