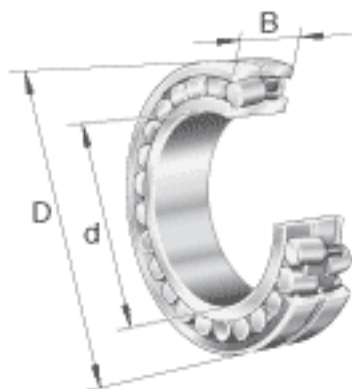
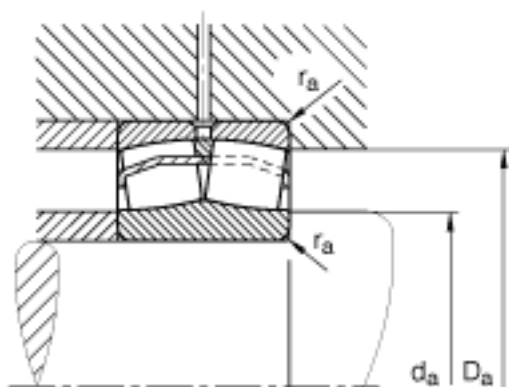
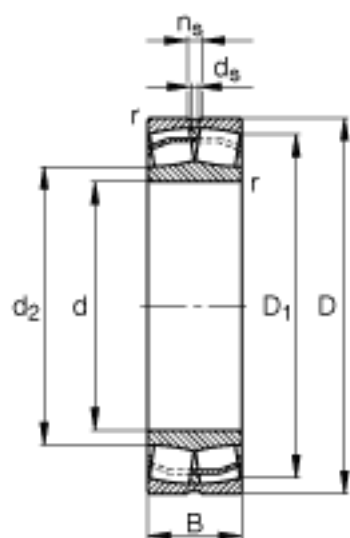


FAG 23034-E1A-M参数

尺寸	d	170	mm	-
	D	260	mm	-
	B	67	mm	-
	D ₁	237.2	mm	-
	D _{a max}	249.8	mm	-
	d _{a min}	180.2	mm	-
	d _s	6.3	mm	-
	n _s	12.2	mm	-
	r _{a max}	2.1	mm	-
	r _{min}	2.1	mm	-
重量	m	13000	g	质量
基本额定载荷	C _r	880000	N	基本额定动载荷，径向
计算系数	e	0.23		-
	Y ₁	2.98		-
	Y ₂	4.44		-
基本额定载荷	C _{0r}	1230000	N	基本额定静载荷，径向
计算系数	Y ₀	2.92		-
极限转速	n _G	2800	r/min	极限转速
参考转速	n _B	1930	r/min	参考速度
疲劳极限载荷	C _{ur}	146000	N	疲劳极限载荷，径向

FAG 23034-E1A-M图片





参考资料:<http://www.sozhou.com/p/eaaf6072.html>