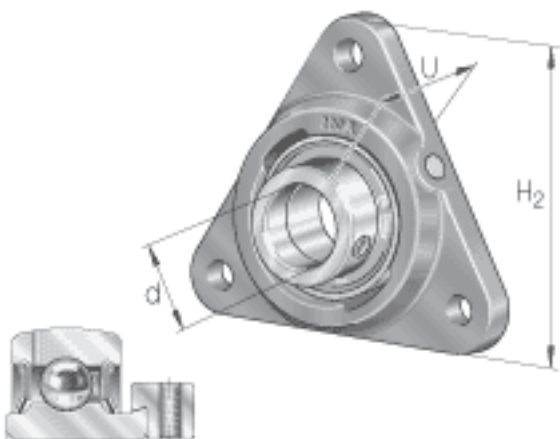
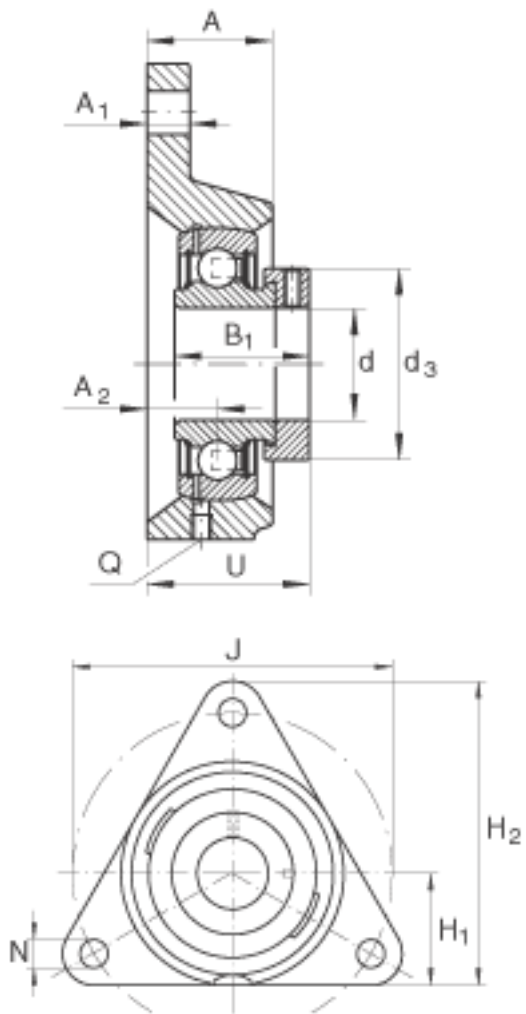


INA PCFTR40参数

尺寸	d	40	mm	-
	H <sub>2</sub>	137	mm	-
	U	51	mm	-
	A	30	mm	-
	A <sub>1</sub>	16	mm	-
	A <sub>2</sub>	18.3	mm	-
	B <sub>1</sub>	43.8	mm	-
	d <sub>3 max</sub>	58	mm	-
	H <sub>1</sub>	51	mm	-
	J	140	mm	-
	N	14	mm	-
	Q	Rp 1/8		-
	重量	m	1830	g
基本额定载荷	C <sub>r</sub>	32500	N	基本额定动载荷，径向
	C <sub>0r</sub>	19800	N	基本额定静载荷，径向
说明		GG. CFTR08		轴承座的型号
		GRAE40-NPP-B		轴承的型号

INA PCFTR40图片





参考资料:<http://www.sozhou.com/p/ea95ef93.html>