

## NSK FJT-4022参数

型号	型号	FJT-4022		-
外形尺寸	FW	40	mm	内径
	D	47		外径
	C3	22	mm	宽度
	C4	24	mm	最大宽度
	C2	1.0	mm	最大宽度
基本额定载荷	CR	23500	N	动载荷
	CR2	2400	kgf	动载荷
极限载荷	P <sub>MAX</sub>	18500	N	极限载荷
	P <sub>MAX2</sub>	1890	kgf	极限载荷
极限转速	LS	4500	1/min	极限转速
重量	MASS	52.0	g	重量

## NSK FJT-4022图片

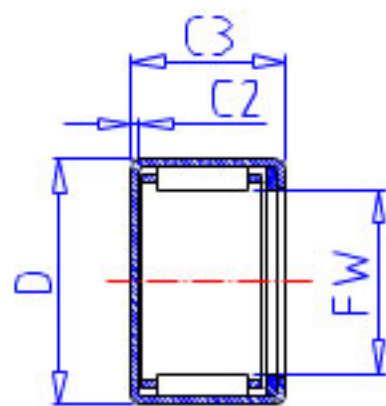
参考资料:<http://www.sozhou.com/p/ea752a02.html>



FJT, FJHT, FJLT



FJTT, FJHTT, FJLTT



MFJT, MFJLT

