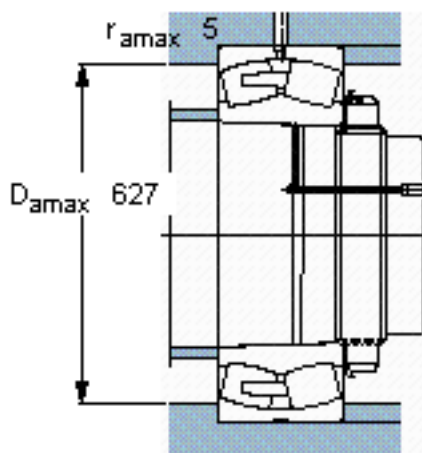
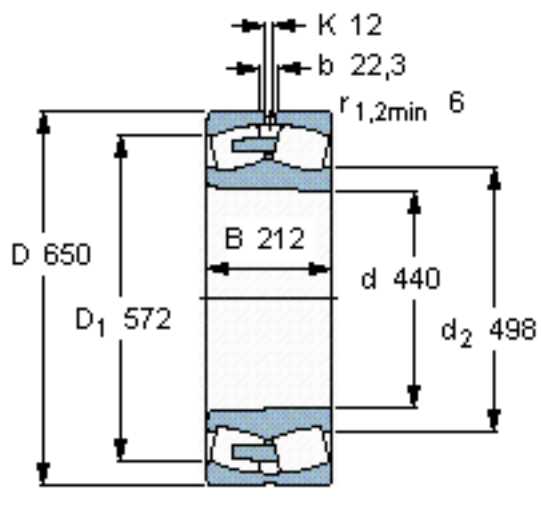


SKF 24088 ECAK30/W33 *参数

主要尺寸	d	440	mm	-
	D	650	mm	-
	B	212	mm	-
基本额定载荷	C	4800000	N	动载荷
	C_0	9150000	N	静载荷
疲劳载荷极限	P_u	630000	N	-
额定转速	参考转速	500	r/min	-
	极限转速	850	r/min	-
重量	重量	240000	g	-
型号	* SKF 探索者轴承	24088 ECAK30/W33 *	-	-

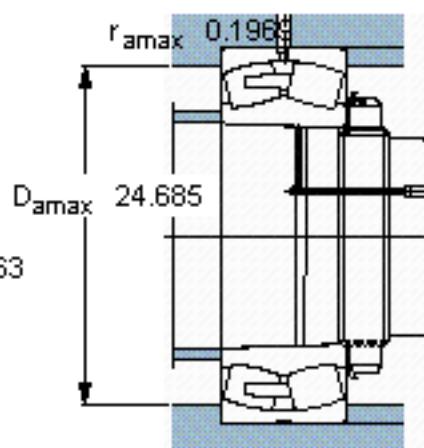
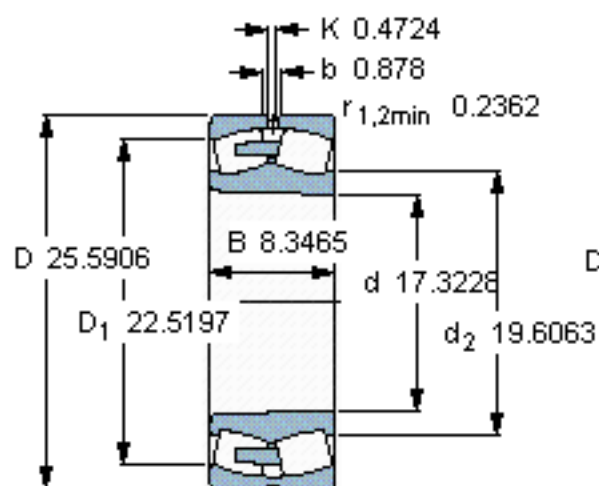
SKF 24088 ECAK30/W33 *图片



计算系数
e 0,3
Y₁ 2,3
Y₂ 3,4
Y₀ 2,2

圆锥孔，圆锥
1: 30

参考资料:<http://www.sozhou.com/p/ea6c7305.html>



计算系数

e 0,3

Y_1 2,3

Y_2 3,4

Y_0 2,2

圆锥孔，圆锥

1: 30