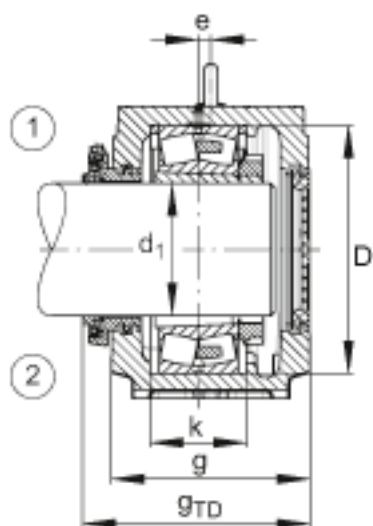
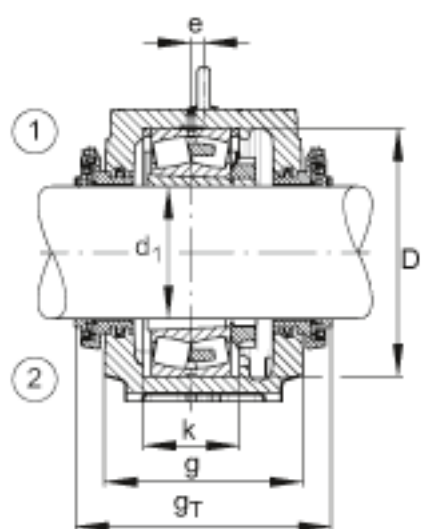
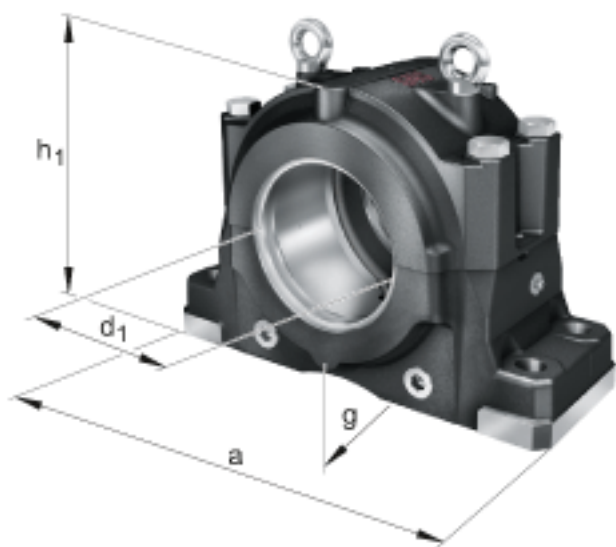
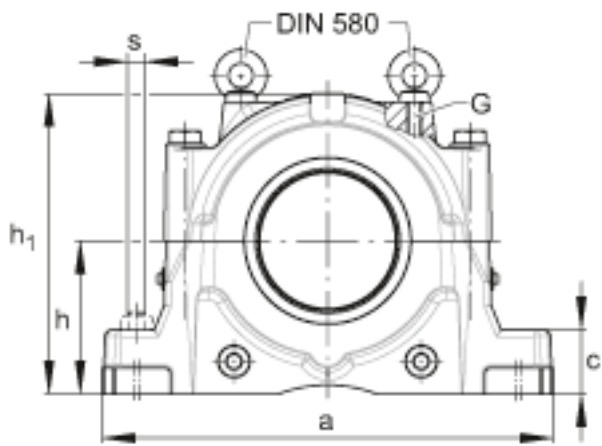
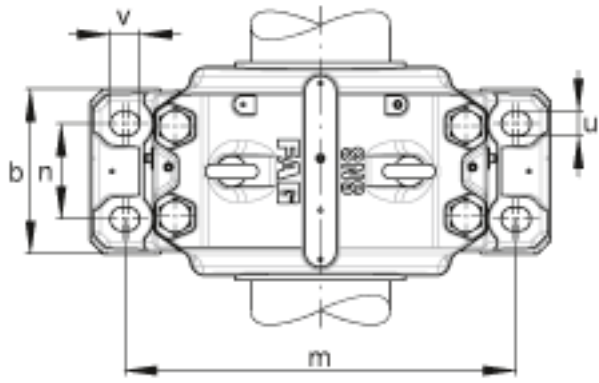


FAG SNS3152-H-D + 22248K + H3148-HG + 2 NFR440/22 + NTC52/220 + NDK52参数

尺寸	c	100	mm	-
	D	440	mm	-
	e	13	mm	-
	$g_T$	415	mm	-
	$g_{TD}$	367.5	mm	-
	h	260	mm	-
	k	164	mm	-
	m	650	mm	-
	n	160	mm	-
	s	36	mm	-
	u	42	mm	-
	v	50	mm	-
重量	m	243000	g	质量
说明		22248K		轴承
		H3148-HG		紧定套
		NFR440/22		固定环 2件
		NTC52/220		Taconite 密封
		NDK52		端盖
		M24		符合DIN 580标准的带孔螺栓
	SNS3152-H-D		轴承座	
尺寸	$d_1$	220	mm	-
	a	770	mm	-
	$h_1$	516	mm	-
	g	320	mm	-
说明	1)			定位轴承
	2)			浮动轴承
尺寸	b	280	mm	-

FAG SNS3152-H-D + 22248K + H3148-HG + 2 NFR440/22 + NTC52/220 + NDK52图片





参考资料:<http://www.sozhou.com/p/ea6ad546.html>