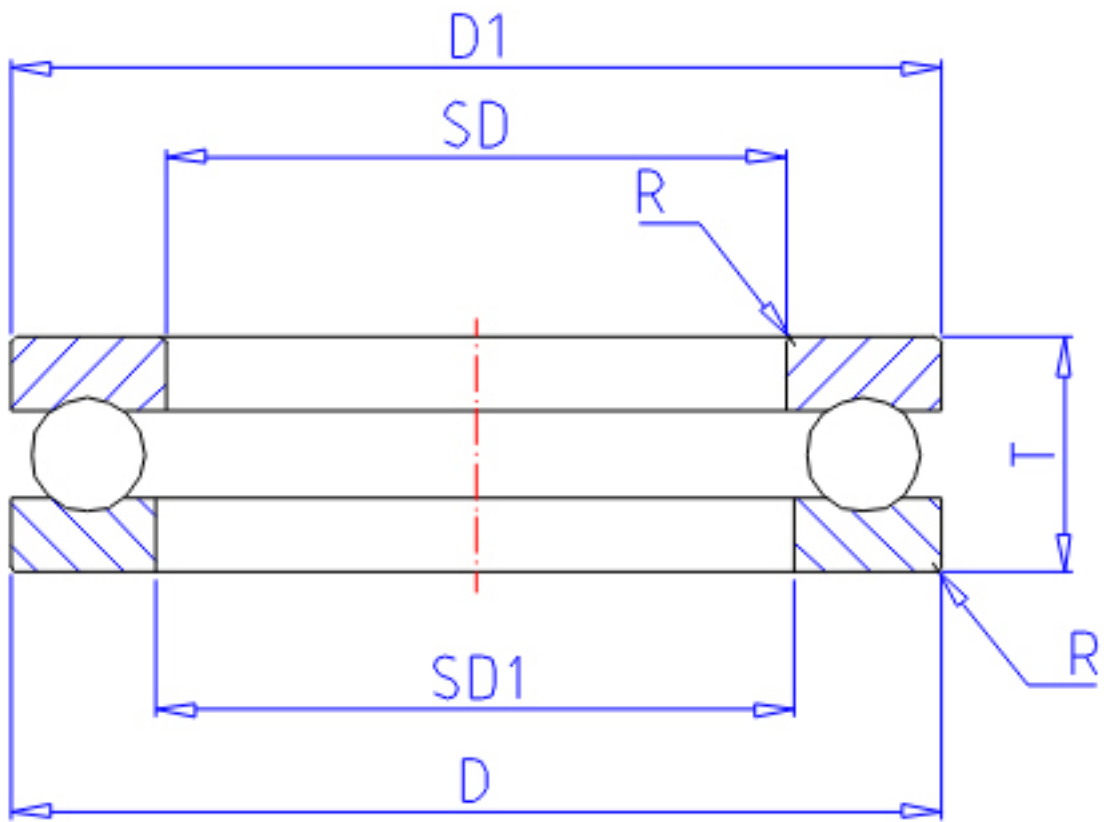


NTN 51405参数

主要尺寸	SD	25	mm	-
	D	60	mm	外径
	T	24	mm	宽度
	R	1.0	mm	(最小)
型号	ORDER	51405		型号
基本额定载荷	CA	55500	N	动载荷
	COA	89500	N	静载荷
	CAF	5 650	kgf	动载荷
	COAF	9 100	kgf	静载荷
极限转速	NG	2 600	r/min	脂润滑
	NO	3 700	r/min	油润滑
尺寸	D1	60	mm	(最大)
	SD1	27	mm	(最小)
重量	MASS	330	g	重量
安装尺寸	DA1	46	mm	(最小)
	DA	39	mm	(最大)
	RAS	1	mm	(最大)

NTN 51405图片



参考资料:<http://www.sozhou.com/p/ea533d1d.html>

