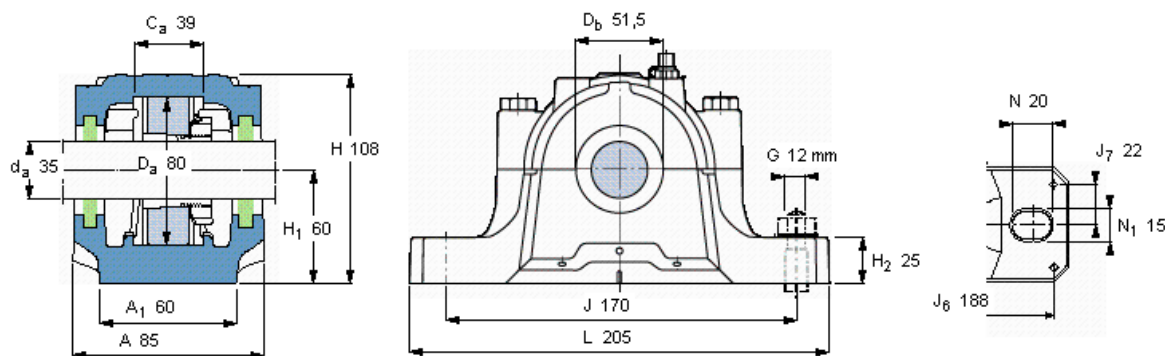


SKF SNL 508-607参数

| | | | | |
|-------|--------|-------------|----|---|
| 轴 | d_a | 35 | mm | - |
| 适用的轴承 | 适用的轴承 | 1208 K | - | - |
| | 适用的轴承 | 2208 K | - | - |
| | 适用的轴承 | - | - | - |
| | 球面滚子轴承 | 22208 K | - | - |
| | 适用的轴承 | C 2208 K | - | - |
| 主要尺寸 | A | 85 | - | - |
| | L | 205 | - | - |
| | H | 108 | - | - |
| | H_1 | 60 | - | - |
| 重量 | 重量 | 2900 | g | - |
| 型号 | 轴承座 | SNL 508-607 | - | - |

SKF SNL 508-607图片

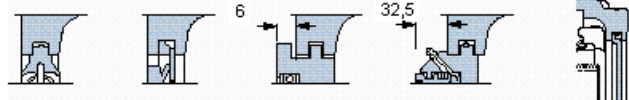


订货型号

仅限轴承座 SNL 508-607

密封件

TSN 508 L TSN 508 A 2 x TSN 508 S 2 x TSN 508 ND



端盖

ASNH 508-607

有帽螺栓

| | |
|-----------------|---------|
| 尺寸 [毫米] | M 10x50 |
| 推荐的紧固扭矩 [Nm] | 50 |
| 最大允许负荷 [kN] | |
| F_{120° | 50 |
| F_{150° | 30 |
| F_{180° | 25 |

适用的固定螺栓

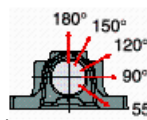
| | |
|--------------|----|
| 尺寸 [毫米] | 12 |
| 推荐的紧固扭矩 [Nm] | 80 |

销钉尺寸

| | |
|------------|-----|
| 径(最大) | 6 |
| 中心距离 J_6 | 188 |
| 中心距离 J_7 | 22 |

断裂负荷, 轴承箱, kN

| | |
|-----------------|-----|
| P_{0° | 150 |
| P_{55° | 215 |
| P_{90° | 130 |
| P_{120° | 95 |
| P_{150° | 85 |
| P_{180° | 110 |
| P_a | 70 |



才需要遵守 P_{0° 的限制
础面积不受到支持时,
只有在轴承座的整个基

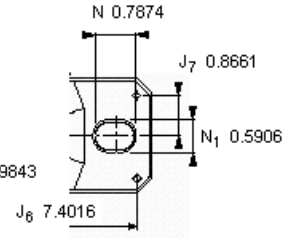
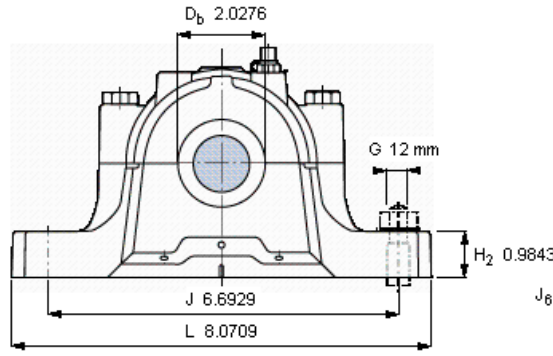
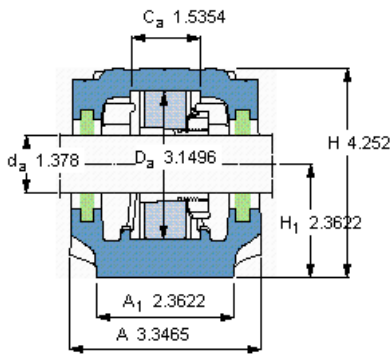
适用的SKF轴承和附件

| 轴承 | 紧定套 | 定位环 |
|-------------|---------|-----------------|
| 1208 EKTN9 | H 208 | 2 x FRB 10.5/80 |
| 2208 EKTN9 | H 308 | 2 x FRB 8/80 |
| - | - | - |
| 22208 EK | H 308 | 2 x FRB 8/80 |
| C 2208 KTN9 | H 308 E | 2 x FRB 8/80 |

脂量, 公斤

| | |
|------|------|
| 初步填充 | 0,06 |
| 重新油脂 | 0,01 |

参考资料: <http://www.sozhou.com/p/ea4a3dca.html>



订货型号
仅限轴承座
密封件

SNL 508-607

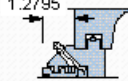
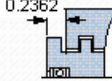
TSN 508 L

TSN 508 A

2 x TSN 508 S

2 x TSN 508 ND

端盖
 ASNH 508-607



适用的SKF轴承和附件

轴承

1208 EKTN9

2208 EKTN9

-

22208 EK

C 2208 KTN9

紧定套

H 208

H 308

-

H 308

H 308 E

定位环

2 x FRB 10.5/80

2 x FRB 8/80

-

2 x FRB 8/80

2 x FRB 8/80

有帽螺栓

尺寸 [毫米]

推荐的紧固

扭矩 [Nm]

最大允许负荷 [kN]

F_{120°} 50

F_{150°} 30

F_{180°} 25

适用的固定螺栓

尺寸 [毫米]

推荐的紧固

扭矩 [Nm]

80

销钉尺寸

径(最大)

中心距离 J₆

中心距离 J₇

M 10x50

50

12

80

0.2362

7.4016

0.8661

断裂负荷, 轴承箱, kN

P_{0°} 150

P_{65°} 215

P_{90°} 130

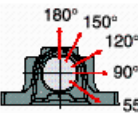
P_{120°} 95

P_{150°} 85

P_{180°} 110

P_a 70

才需要遵守P_{0°}的限制
 础面积不受到支持时,
 只有在轴承座的整个基



脂量, 公斤

初步填充

重新油脂

0,06

0,01