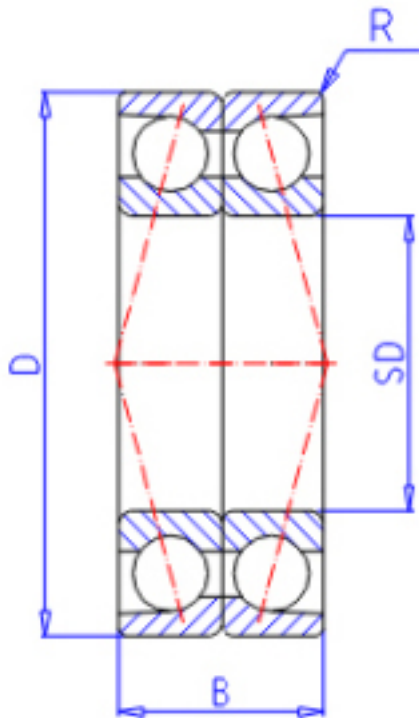


KOYO 7016CDB FY参数

主要尺寸	SD	80	mm	内径
	D	125	mm	外径
	B	44	mm	宽度
	R	1.1	mm	(最小)
型号	ORDER	7016CDB FY		型号
基本额定载荷	C	95300	N	动载荷
	C0	111000	N	静载荷
极限转速	NG	6400	1/min	脂润滑
	NO	8500	1/min	油润滑

KOYO 7016CDB FY图片



参考资料:<http://www.sozhou.com/p/ea493489.html>

