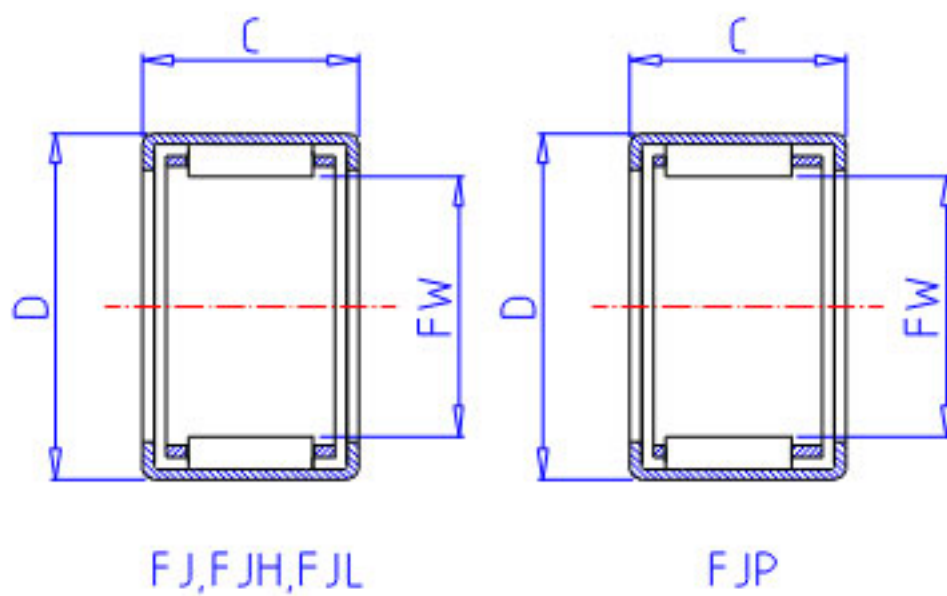


NSK FJ-910参数

型号	型号	FJ-910		-
外形尺寸	FW	9	mm	内径
	D	13.0		外径
	C	10	mm	宽度
	C2	0.8	mm	(最大)
基本额定载荷	CR	3300	N	动载荷
	CR2	335	kgf	动载荷
极限载荷	PMAX	1600	N	极限载荷
	PMAX2	163	kgf	极限载荷
极限转速	LS	36000	1/min	极限转速
重量	MASS	3.2	g	重量

NSK FJ-910图片



参考资料:<http://www.sozhou.com/p/ea451ca7.html>

