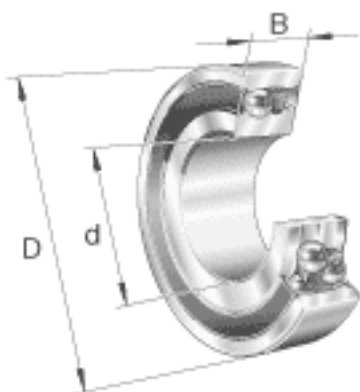
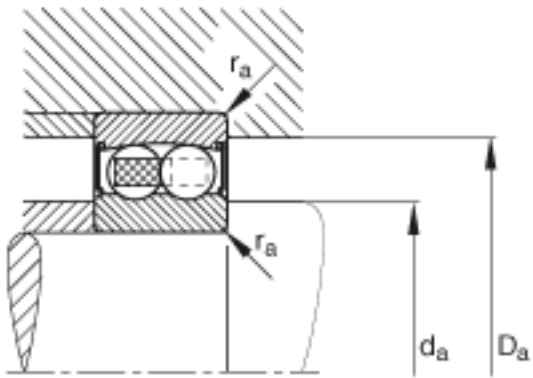
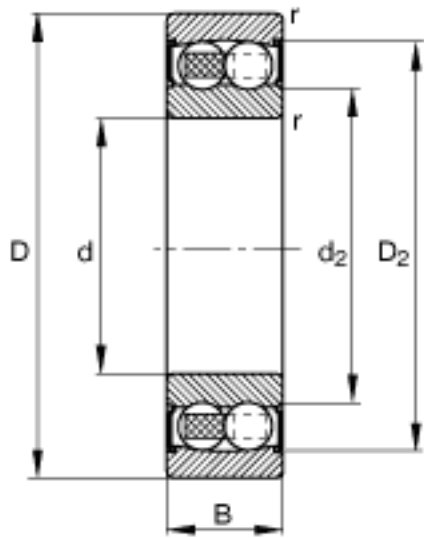


### FAG 2203-2RS-TVH参数

尺寸	$D_{a\ max}$	35.8	mm	-
	$d_2$	21.7	mm	-
	$d_{a\ min}$	21.2	mm	-
	$r_{a\ max}$	0.6	mm	-
	$r_{min}$	0.6	mm	-
重量	m	98	g	质量
基本额定载荷	$C_r$	8100	N	基本额定动载荷，径向
计算系数	e	0.33		-
	$Y_1$	1.93		-
	$Y_2$	2.99		-
基本额定载荷	$C_{0r}$	2000	N	基本额定静载荷，径向
计算系数	$Y_0$	2.03		-
极限转速	$n_G$	14000	r/min	极限转速
参考转速	$n_B$	0	r/min	参考速度
疲劳极限载荷	$C_{ur}$	124	N	疲劳极限载荷，径向
尺寸	d	17	mm	-
	D	40	mm	-
	B	16	mm	-
	$D_2$	34.3	mm	-

### FAG 2203-2RS-TVH图片





参考资料:<http://www.sozhou.com/p/ea3c4c65.html>