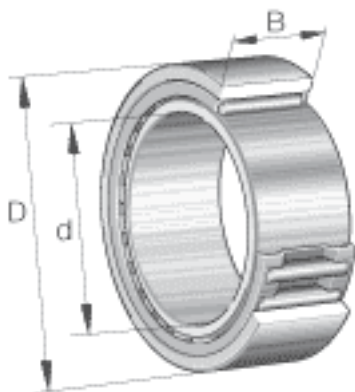
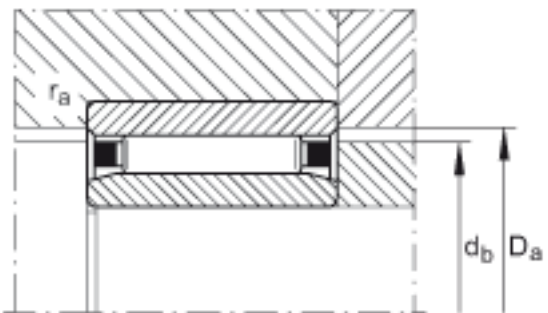
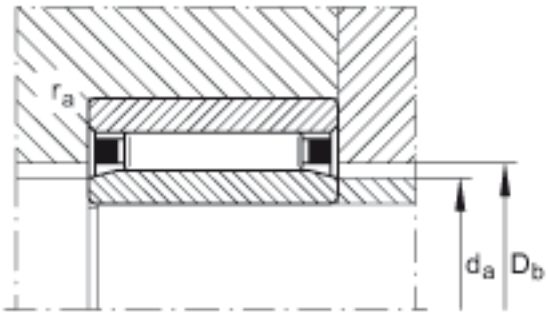
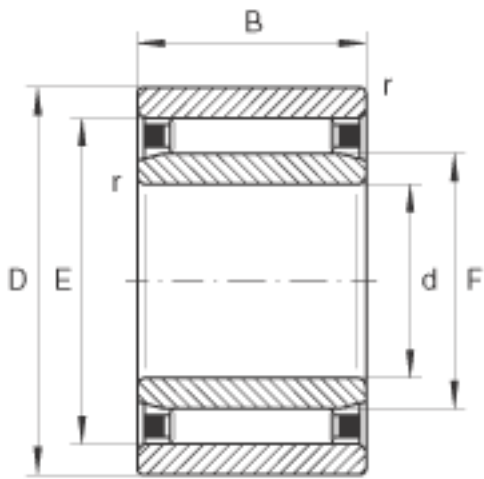


INA NA035X55X20参数

尺寸	d	35	mm	-
	D	55	mm	-
	B	20	mm	-
	$D_a$	47.5	mm	-
	$D_b$	40.6	mm	-
	$d_a$	39.5	mm	-
	$d_b$	46.2	mm	-
	E	47	mm	-
	F	40	mm	-
	$r_{a \max}$	0.3	mm	-
	$r_{\min}$	0.3	mm	-
	s	0.8	mm	轴向位移
	重量	m	190	g
基本额定载荷	$C_r$	37000	N	基本额定动载荷, 径向
	$C_{0r}$	57000	N	基本额定静载荷, 径向
疲劳极限载荷	$C_{ur}$	8900	N	疲劳极限载荷, 径向
极限转速	$n_G$	11300	r/min	极限转速
参考转速	$n_B$	5900	r/min	参考转速

INA NA035X55X20图片





参考资料:<http://www.sozhou.com/p/ea20817c.html>

