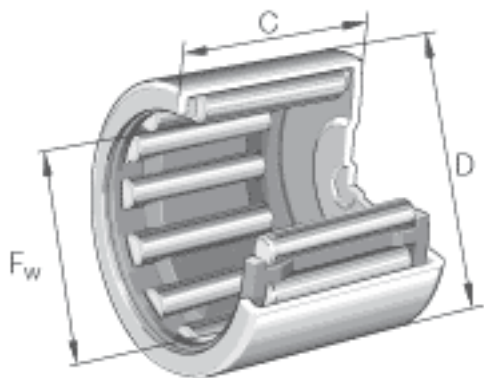


INA BCH1820参数

尺寸	F_w	28.575	mm	-
	D	38.1	mm	-
	C	31.75	mm	-
重量	m	55	g	质量
基本额定载荷	C_r	40900	N	基本额定动载荷, 径向
	C_{0r}	64500	N	基本额定静载荷, 径向
极限转速	n_G	9800	r/min	极限转速

INA BCH1820图片



参考资料:<http://www.sozhou.com/p/ea1d8983.html>