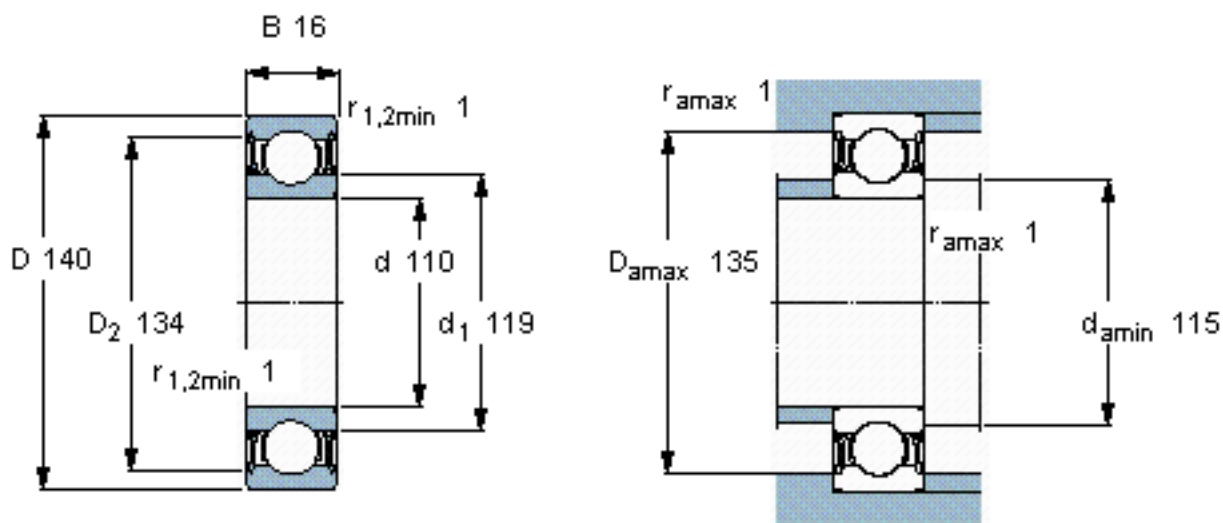


### SKF 61822-2RZ参数

|        |             |           |       |     |
|--------|-------------|-----------|-------|-----|
| 主要尺寸   | d           | 110       | mm    | -   |
|        | D           | 140       | mm    | -   |
|        | B           | 16        | mm    | -   |
| 基本额定载荷 | C           | 28100     | N     | 动载荷 |
|        | $C_0$       | 26000     | N     | 静载荷 |
| 疲劳载荷极限 | $P_u$       | 1250      | N     | -   |
| 额定转速   | 参考转速        | 9500      | r/min | -   |
|        | 极限转速        | 4500      | r/min | -   |
| 重量     | 重量          | 600       | g     | -   |
| 型号     | * SKF 探索者轴承 | 61822-2RZ | -     | -   |

### SKF 61822-2RZ图片

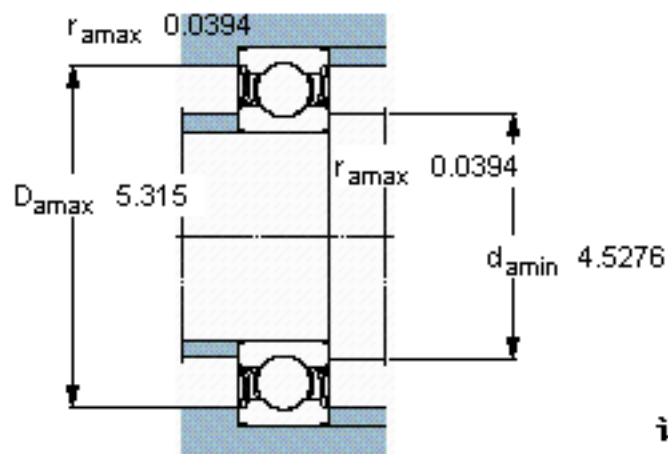
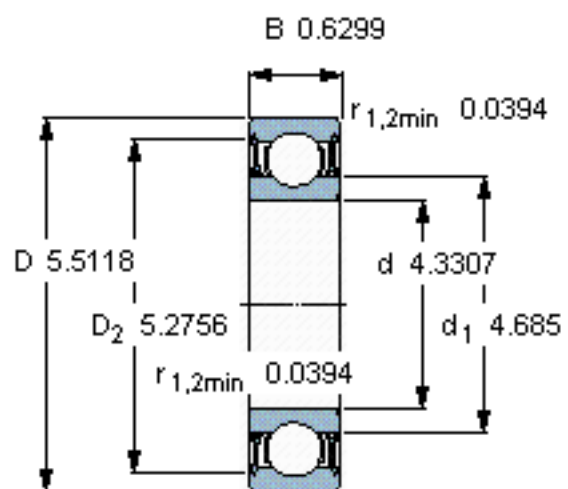


计算系数

$k_r$  0,015

$f_0$  14

参考资料:<http://www.sozhou.com/p/ea01c9ad.html>



计算系数

$k_r$  0,015

$f_0$  14