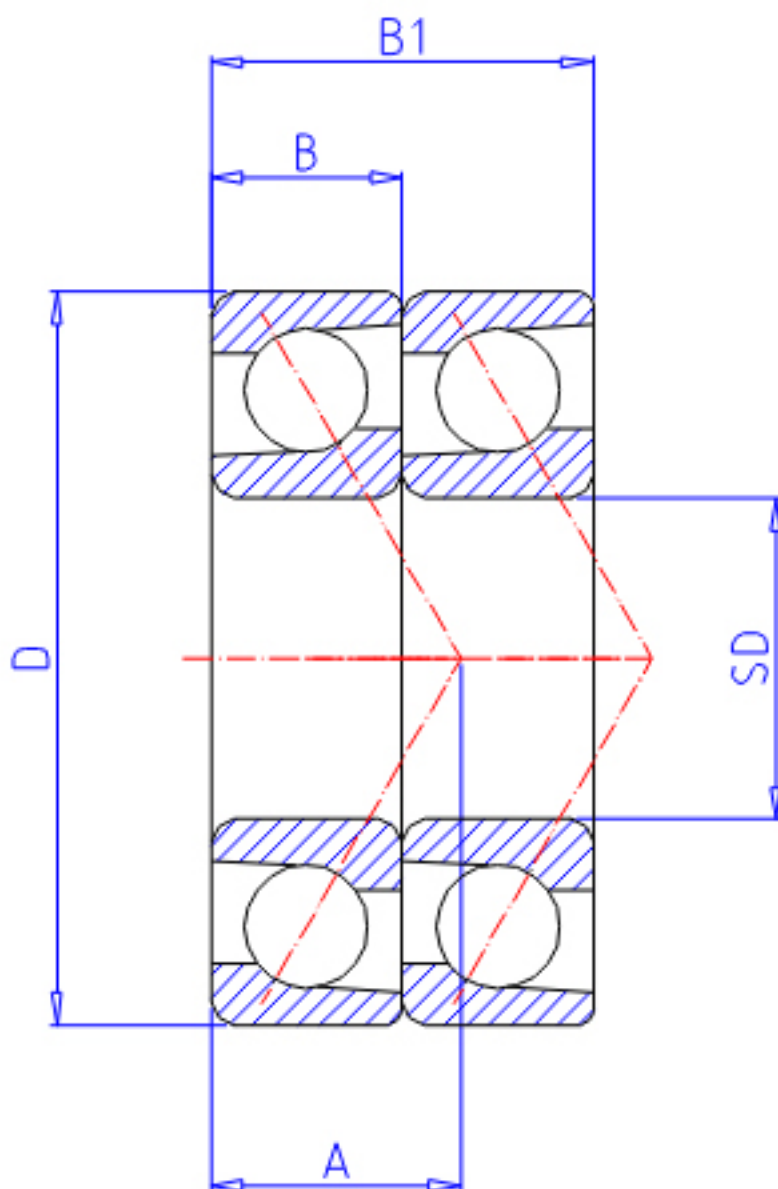


NTN 7005CDT参数

| | | | | |
|--------|-------|---------|-------|---------|
| 型号 | LINA | 7005CDT | | 型号 |
| 主要尺寸 | SD | 25 | mm | - |
| | D | 47 | mm | - |
| | B | 12 | mm | 宽度 |
| | B1 | 24 | mm | 宽度 |
| | R | 0.6 | mm | (最小) |
| | R1 | 0.30 | mm | (最小) |
| 基本额定载荷 | CR | 11700 | N | 动载荷 |
| | COR | 7450 | N | 静载荷 |
| | CRF | 1 190 | kgf | 动载荷 |
| | CORF | 755 | kgf | 静载荷 |
| 极限转速 | LSG | 18 000 | r/min | 脂润滑 |
| | LSO | 24 000 | r/min | 油润滑 |
| 作用点 | A | 11.000 | mm | - |
| 重量 | MASS | 80 | g | 重量 |
| 基本额定载荷 | CR1 | 19000 | N | 动载荷(双列) |
| | COR1 | 14900 | N | 静载荷(双列) |
| | CRF1 | 1 940 | kgf | 动载荷(双列) |
| | CORF1 | 1 510 | kgf | 静载荷(双列) |
| 极限转速 | LSG1 | 18 000 | r/min | 脂润滑(双列) |
| | LSO1 | 24 000 | r/min | 油润滑(双列) |
| 安装尺寸 | DB1 | 29.5 | mm | (最小) |
| | DA | 42.5 | mm | (最大) |
| | DB11 | 44.5 | mm | (最大) |
| | RAS | 0.6 | mm | (最大) |
| | R1AS | 0.3 | mm | (最大) |

NTN 7005CDT图片



参考资料:<http://www.sozhou.com/p/e9f06737.html>

