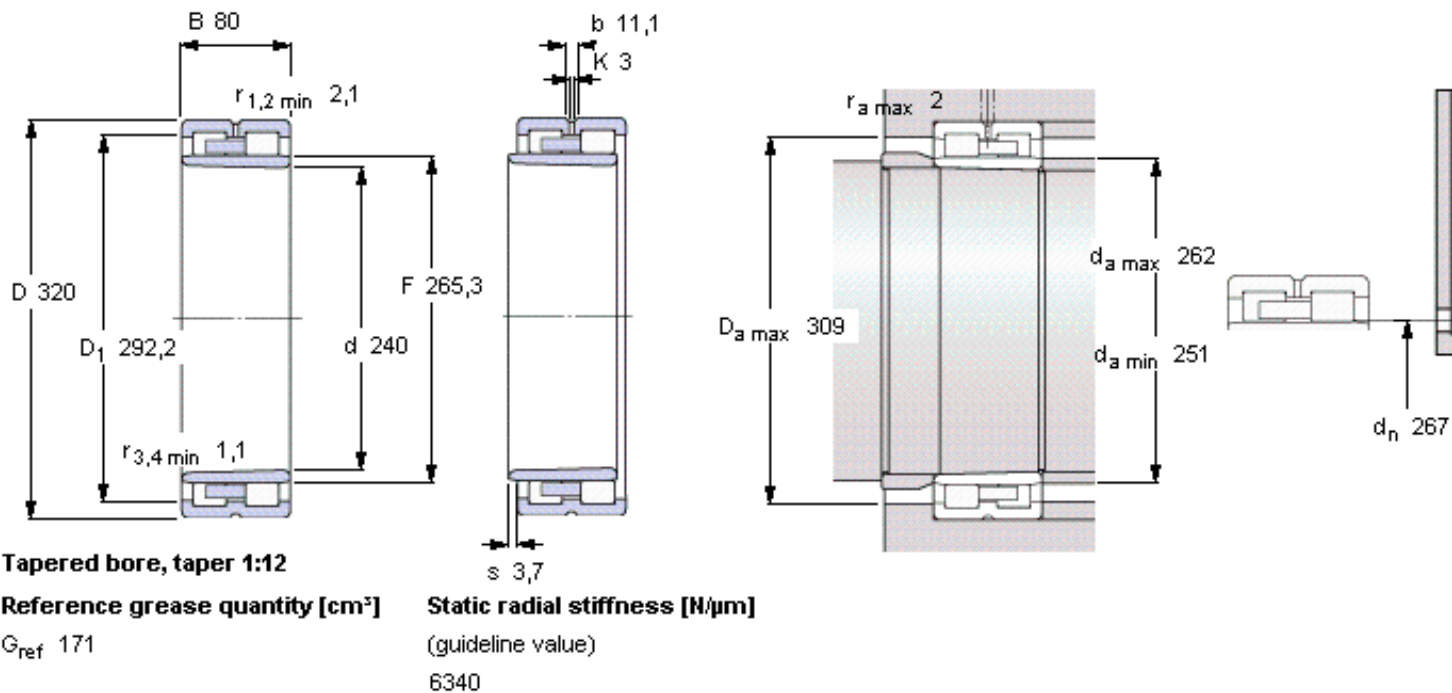


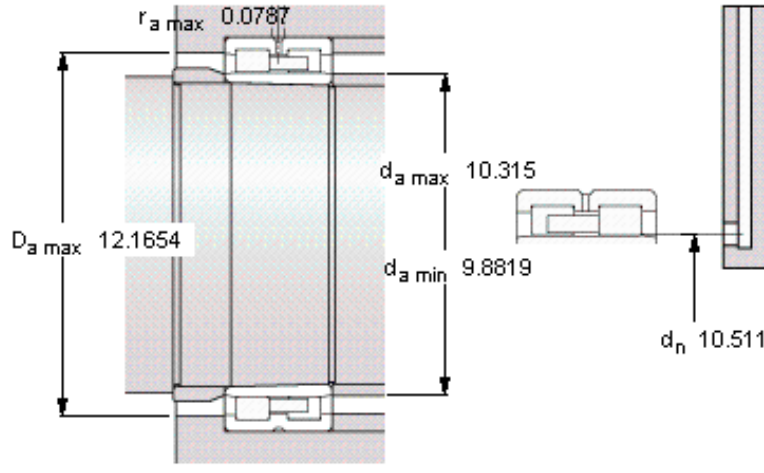
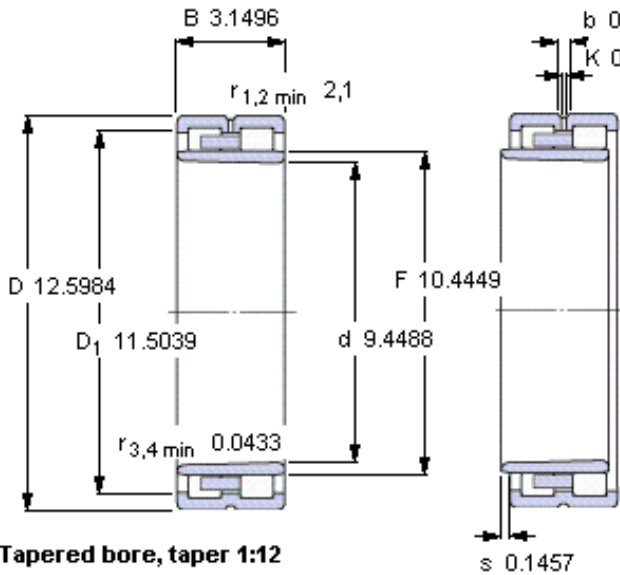
SKF NNU 4948 BK/SPW33参数

主要尺寸	d	240	mm	-
	D	320	mm	-
	B	80	mm	-
基本额定载荷	C	528000	N	动载荷
	C_0	1220000	N	静载荷
疲劳载荷极限	P_u	118000	N	-
可达转速	Grease	2200	r/min	-
	Oil-air	2600	r/min	-
重量	重量	17500	g	-
型号	型号	NNU 4948 BK/SPW33	-	-

SKF NNU 4948 BK/SPW33图片



参考资料: <http://www.sozhou.com/p/e996a499.html>



Tapered bore, taper 1:12

Reference grease quantity [cm³]

$G_{\text{ref}} 171$

Static radial stiffness [N/ μm]

(guideline value)

6340