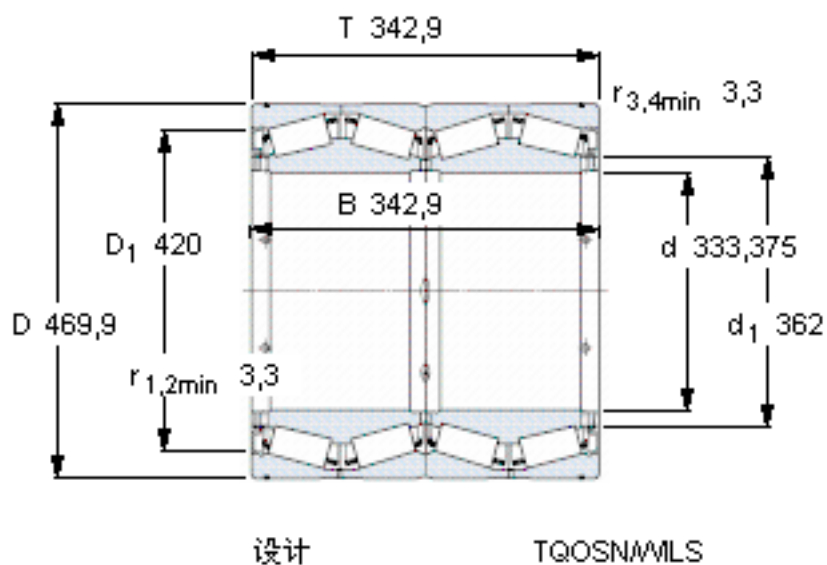


SKF BT4-8017/HA1VA941参数

主要尺寸	d	333.375	mm	-
	D	469.9	mm	-
	T	342.9	mm	-
	B	342.9	mm	-
基本额定载荷	C	4130000	N	动载荷
	C_0	10200000	N	静载荷
疲劳载荷极限	P_u	830000	N	-
重量	重量	185000	g	-
型号	* SKF 探索者轴承	BT4-8017/HA1VA941	-	-

SKF BT4-8017/HA1VA941图片



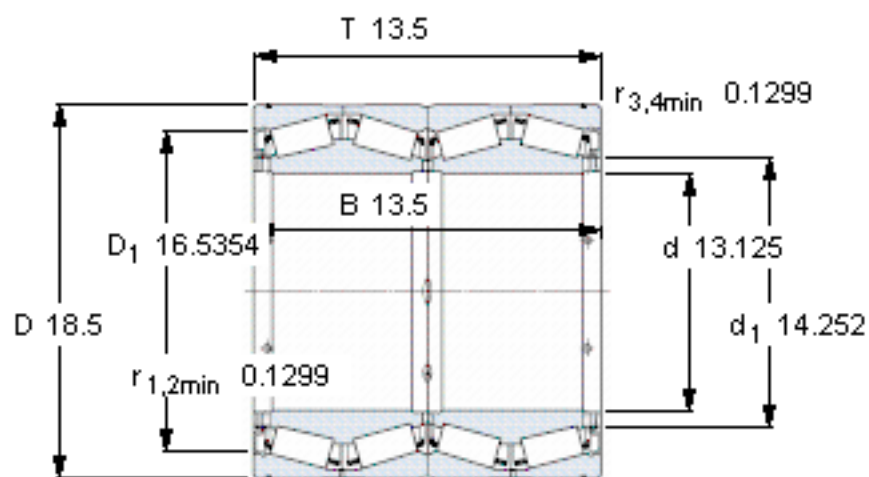
计算系数

e 0,33
Y₁ 2
Y₂ 3
Y₀ 2

对比数据

额定载荷
径向 [kN] C_F 1000
轴向 [kN] C_{Fa} 165
推力系数 K 1,76

参考资料:<http://www.sozhou.com/p/e993400d.html>



设计

TQOSN/WLS

计算系数

e 0,33

Y_1 2

Y_2 3

Y_0 2

对比数据

额定载荷

径向 [kN]

轴向 [kN]

推力系数

C_F 1000

C_{Fa} 165

K 1,76