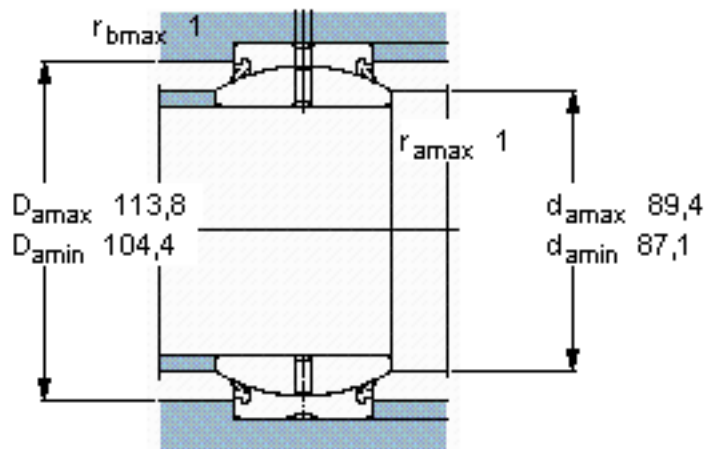
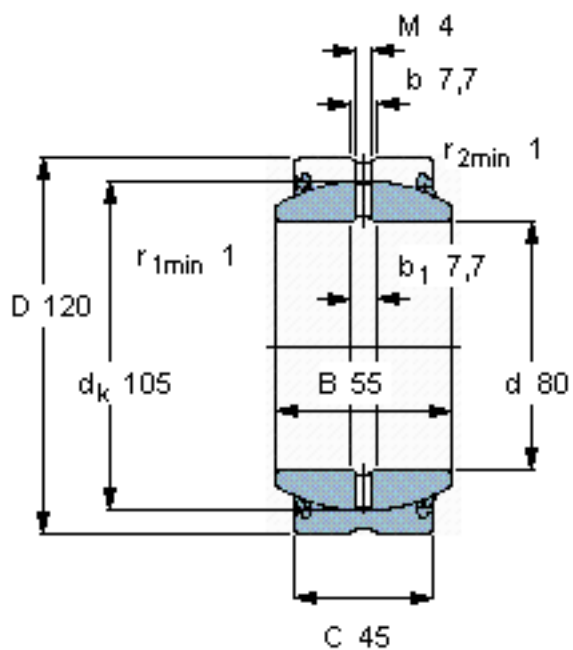


SKF GE 80 ES-2LS参数

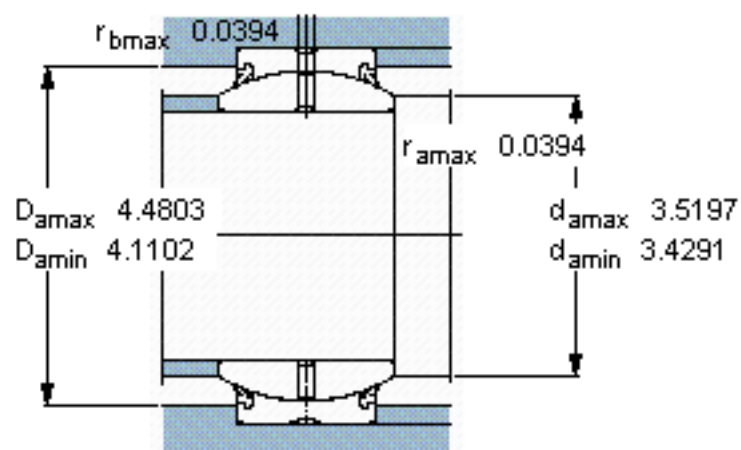
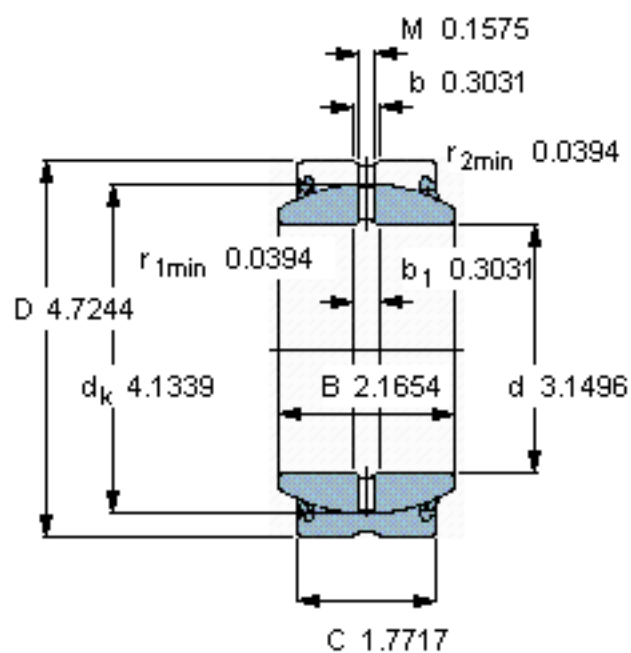
主要尺寸	d	80	mm	-
	D	120	mm	-
	B	55	mm	-
	C	45	mm	-
倾斜角	倾斜角	5	°	-
基本额定载荷	C	400000	N	动载荷
	C_0	2000000	N	静载荷
重量	重量	2300	g	-
型号	型号	GE 80 ES-2LS	-	-

SKF GE 80 ES-2LS图片



特定负荷系数
K 100
材料常数
 K_M 330

参考资料: <http://www.sozhou.com/p/e97f718c.html>



特定负荷系数

K 100

材料常数

K_M 330