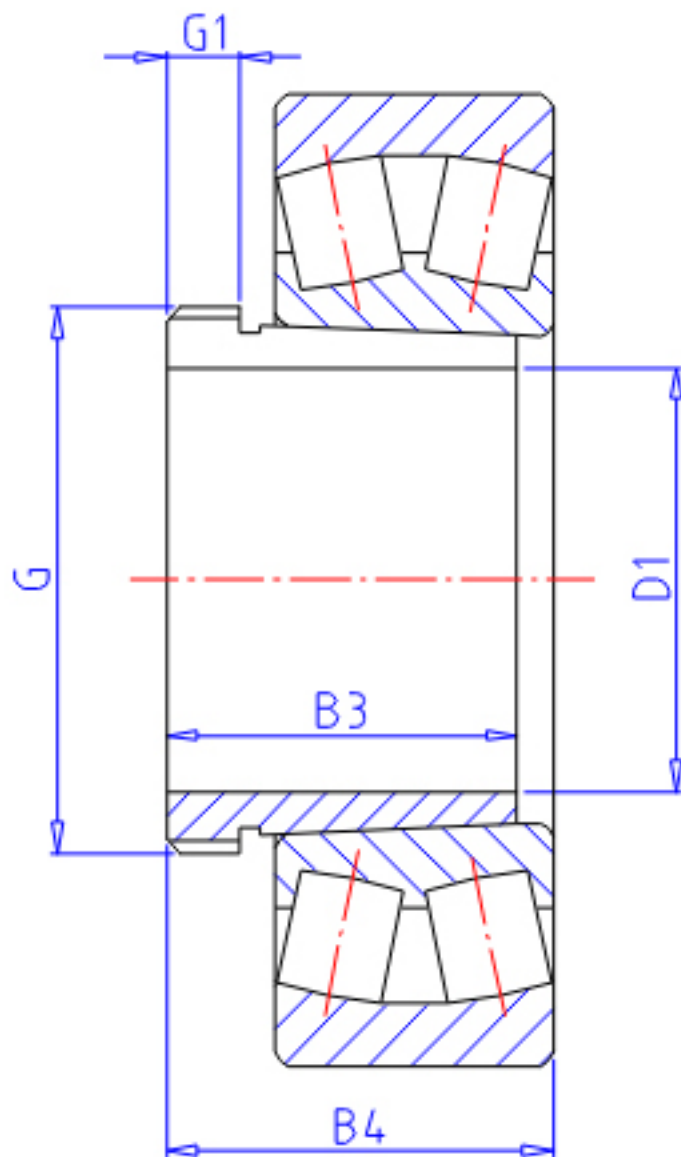


NTN 22214EK;AH314参数

主要尺寸	D1	65	mm	-
	G	M80×2	mm	螺纹规格
	B3	43	mm	-
	G1	8		-
	B4	47	mm	-
型号	ORDER	22214EK;AH314		型号
安装尺寸	DA1	78.5	mm	(最小)
	DA2	83.5	mm	(最大)
	DA3	112.5	mm	(最小)
	DA	116.5	mm	(最小)
	RAS	1.5	mm	(最大)
重量	MASS	280	g	重量
适用螺母型号	ANO	AN16		适用螺母型号

NTN 22214EK;AH314图片



参考资料:<http://www.sozhou.com/p/e97c41df.html>

