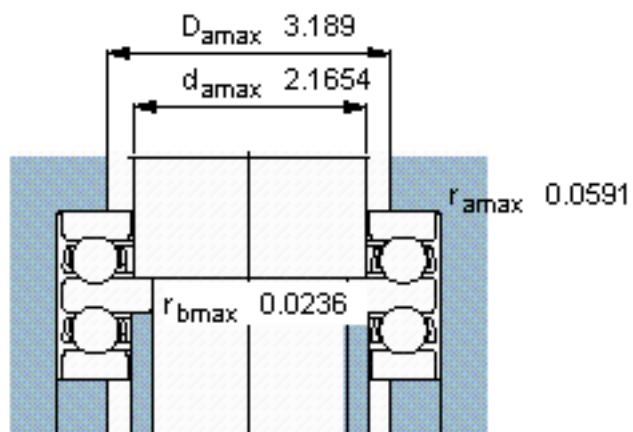
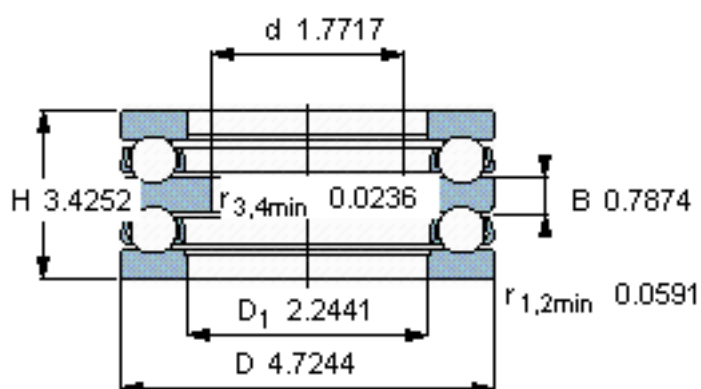
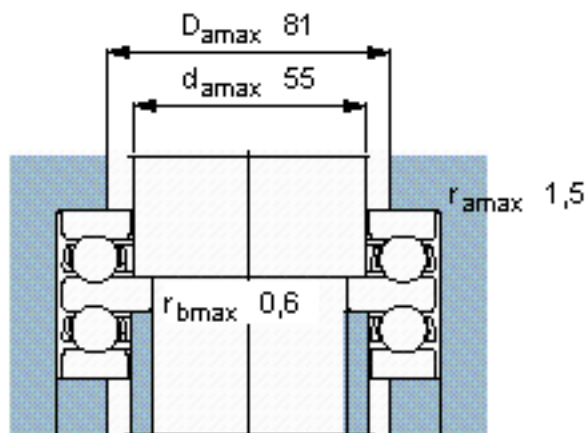
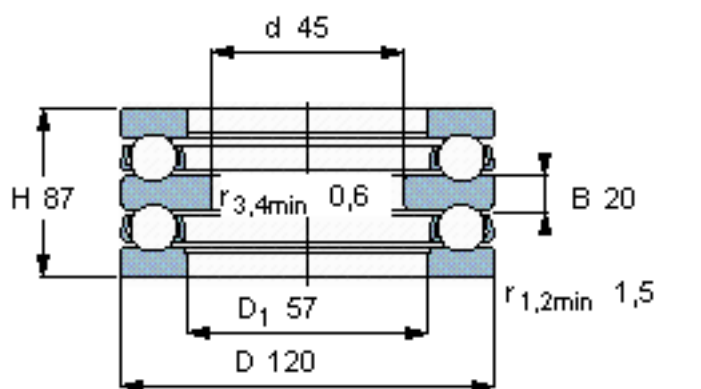


### SKF 52411参数

主要尺寸	d	45	mm	-
	D	120	mm	-
	H	87	mm	-
基本额定载荷	C	178000	N	动载荷
	$C_0$	390000	N	静载荷
疲劳载荷极限	$P_u$	14300	N	-
最小载荷系数	A	0.12	-	-
额定转速	额定转度	1800	r/min	-
	极限转速	2400	r/min	-
重量	重量	4700	g	-
型号	型号	52411		-

### SKF 52411图片



参考资料:<http://www.sozhou.com/p/e9798c24.html>