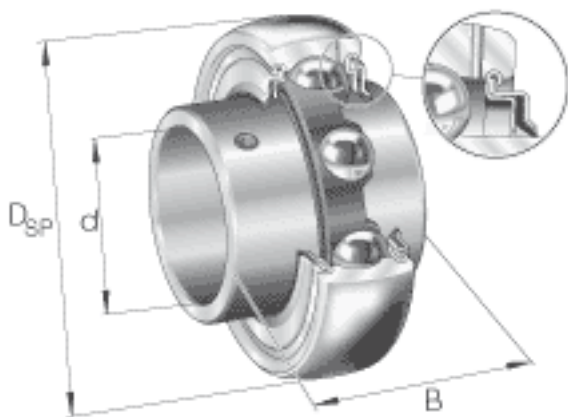


INA GY1103-KRR-B-AS2/V参数

尺寸	d	30.1625	mm	-
	D_{SP}	62	mm	-
	B	38.1	mm	-
	S	15.9004	mm	-
	W	3.175	mm	-
重量	m	330	g	质量
基本额定载荷	C_r	19500	N	基本额定动载荷，径向
	C_{0r}	11300	N	基本额定静载荷，径向
尺寸	d_1	40.2082	mm	-
	A	5.7912	mm	-
	C	18.0086	mm	-
	C_2	20.701	mm	-
	C_a	4.699	mm	-
	D_1	51.9938	mm	-

INA GY1103-KRR-B-AS2/V图片



参考资料:<http://www.sozhou.com/p/e97271df.html>

