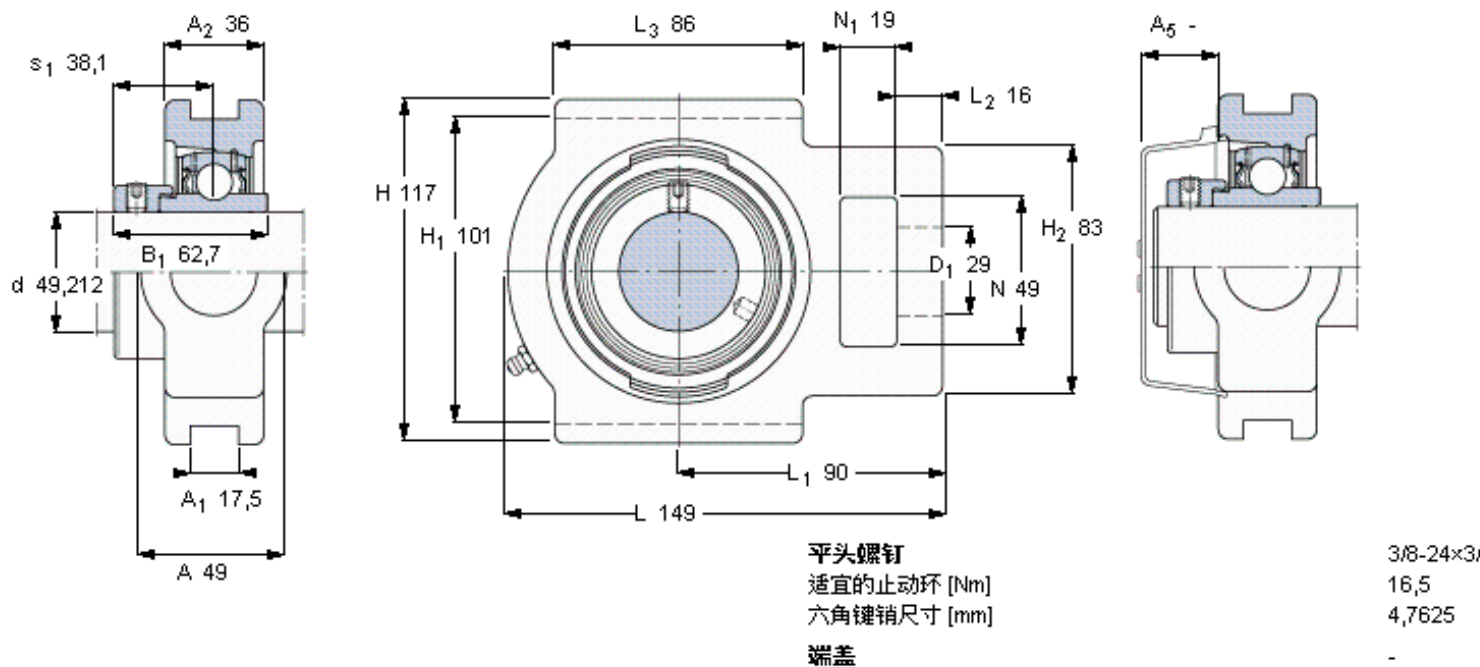


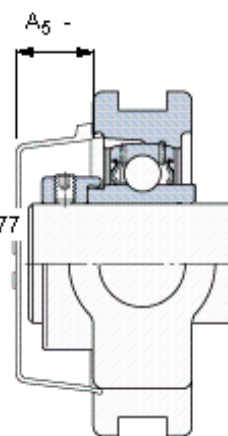
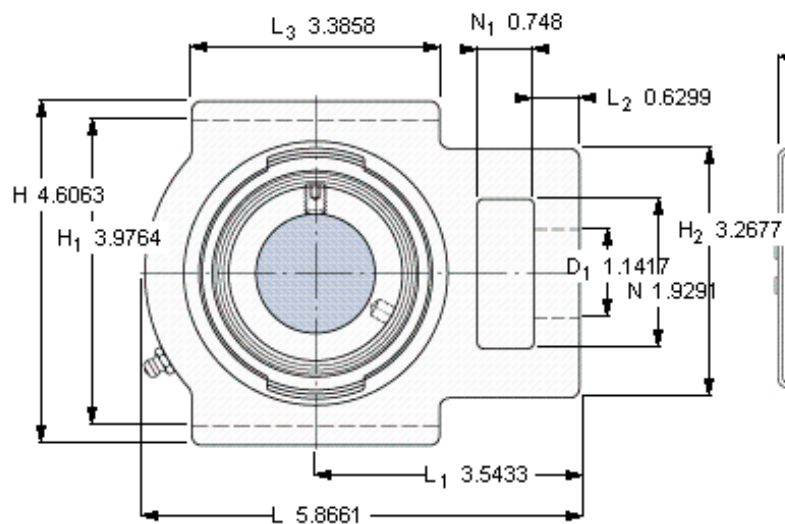
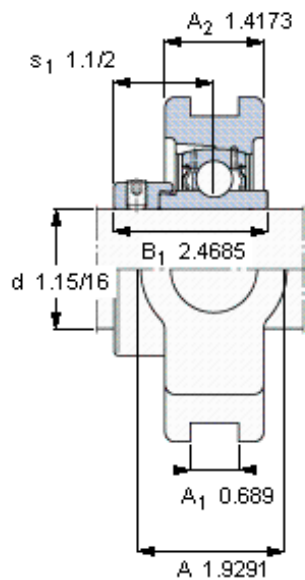
SKF TU 1.15/16 WF参数

主要尺寸	d	49.212	mm	-
	A	49	mm	-
	H	117	mm	-
	H ₁	101	mm	-
	L	149	mm	-
基本额定载荷	C	35100	N	动载荷
	C ₀	23200	N	静载荷
极限转速	带h6轴公差	4000	r/min	-
重量	重量	2630	g	-
型号	轴承单元	TU 1.15/16 WF	-	-
	轴承座	TU 510 U	-	-
	轴承	YEL 210-115-2F	-	-

SKF TU 1.15/16 WF图片



参考资料: <http://www.sozhou.com/p/e95fe114.html>



平头螺钉
 适宜的止动环 [Nm]
 六角键销尺寸 [mm]
 端盖

3/8-24x3/8
 16,5
 4,7625
 -