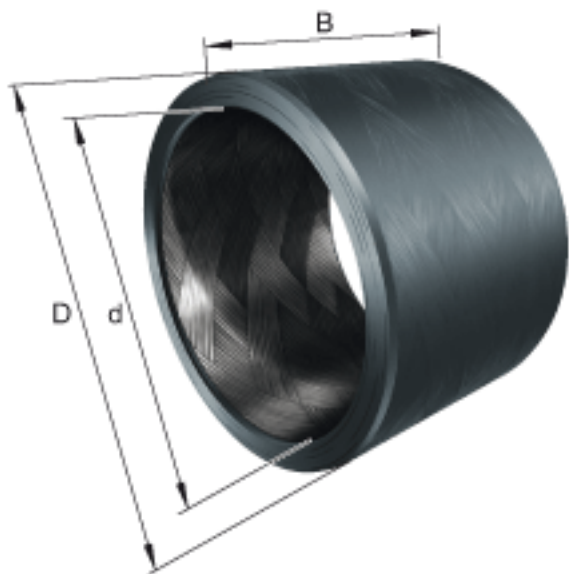


INA ZWB105120120参数

说明				经协商，可提供特殊尺寸（外径不超过1200mm），特殊公差和两侧密封的滑套。
尺寸	d	105	mm	公差:C10 +0,32 / +0,18
	D	120	mm	公差:s8 +0,133 / +0,079
	B	120	mm	公差:h13 -0,54
说明				推荐的安装公差： 轴承座公差： H7 轴公差： h7 安装在公差为 H7的轴承座后的内径： D11
尺寸	f	4	mm	公差： +/-1
重量	m	573	g	质量
基本额定载荷	C_r	1701000	N	基本额定动载荷， 径向
	C_{0r}	2268000	N	基本额定静载荷， 径向

INA ZWB105120120图片



参考资料:<http://www.sozhou.com/p/e943d601.html>

